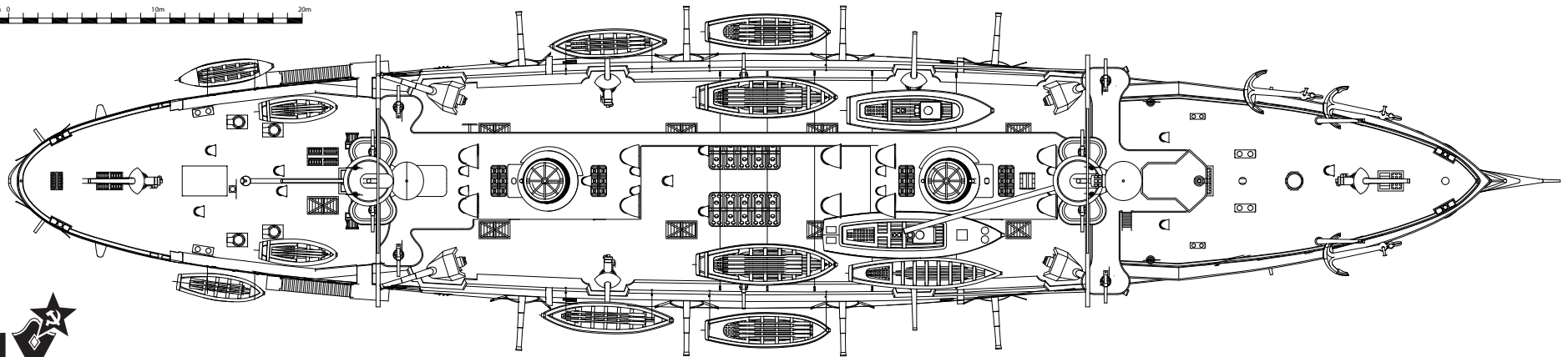
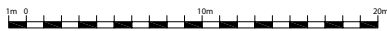
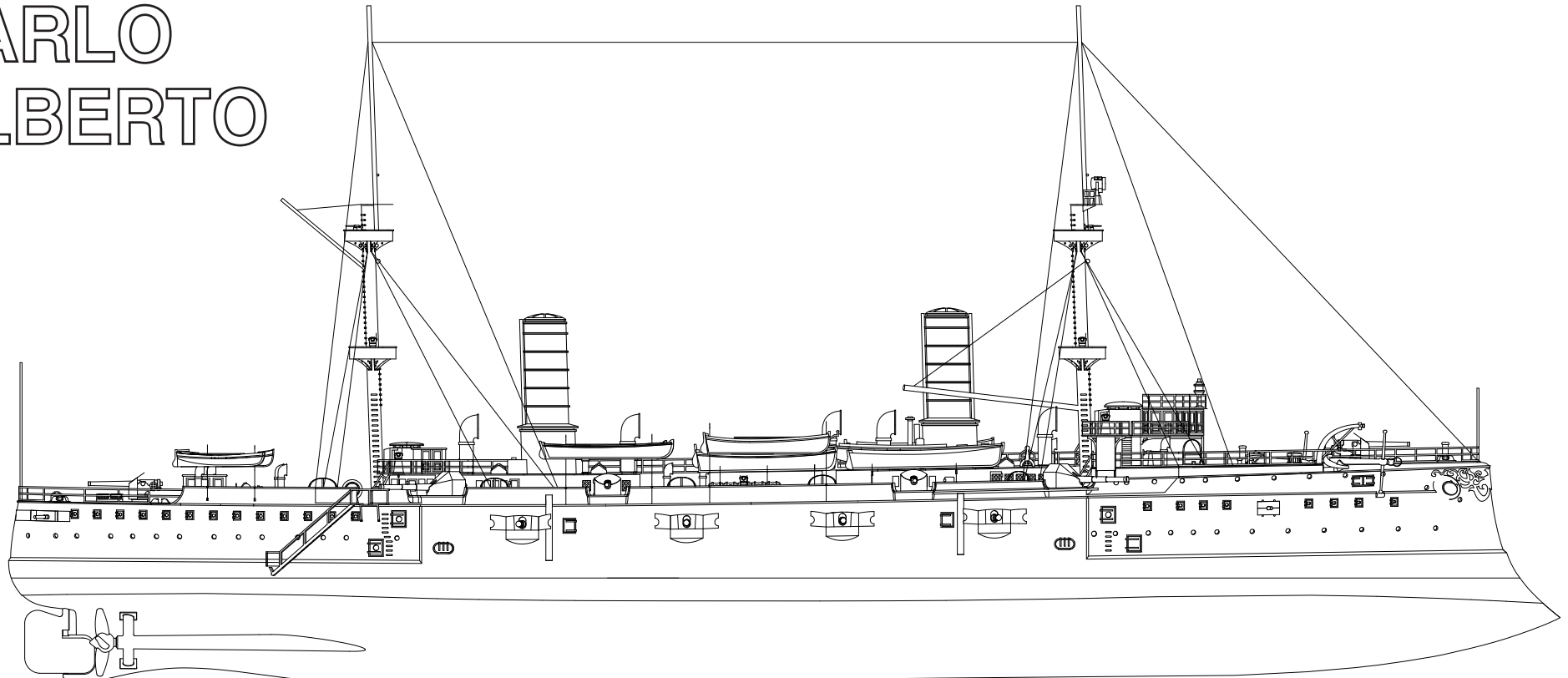
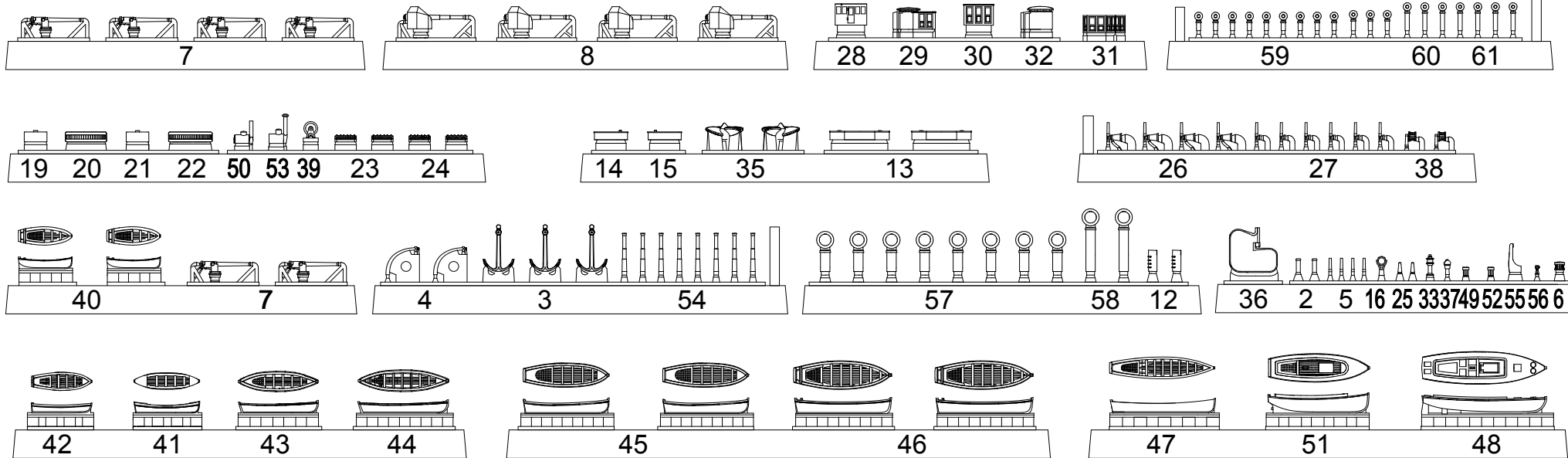
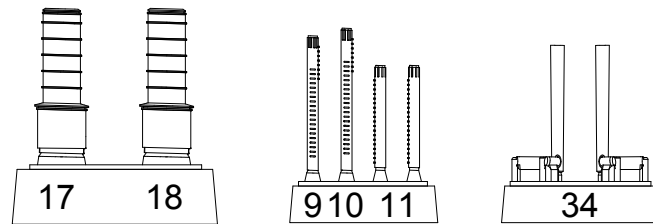
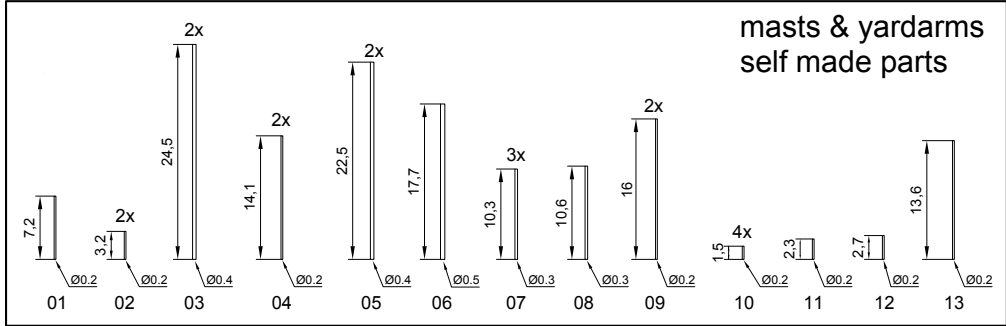
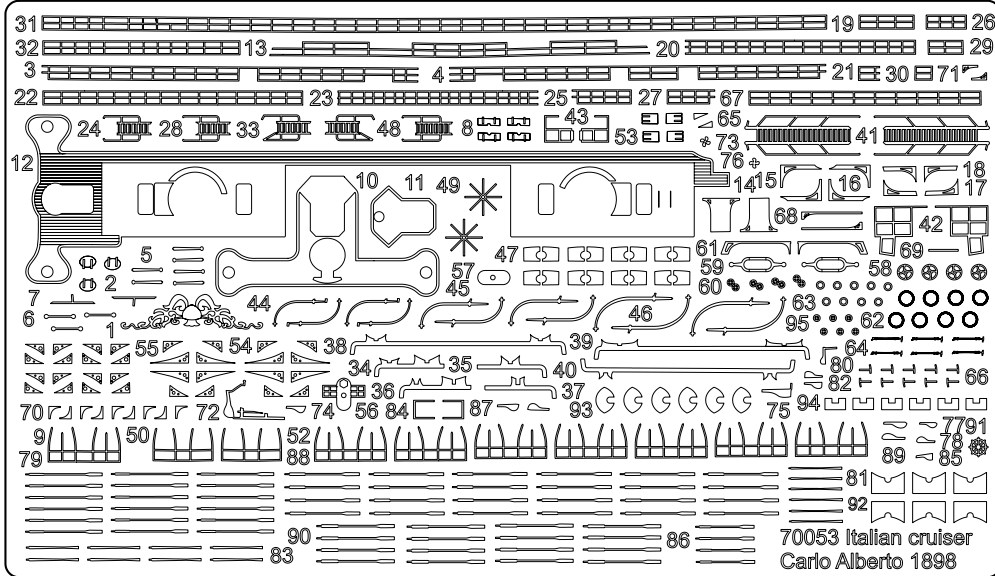



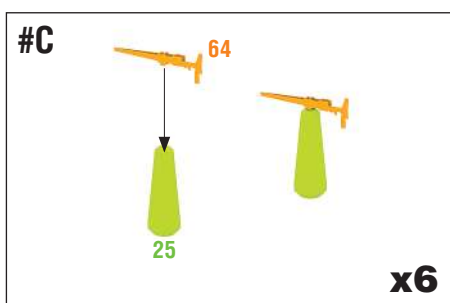
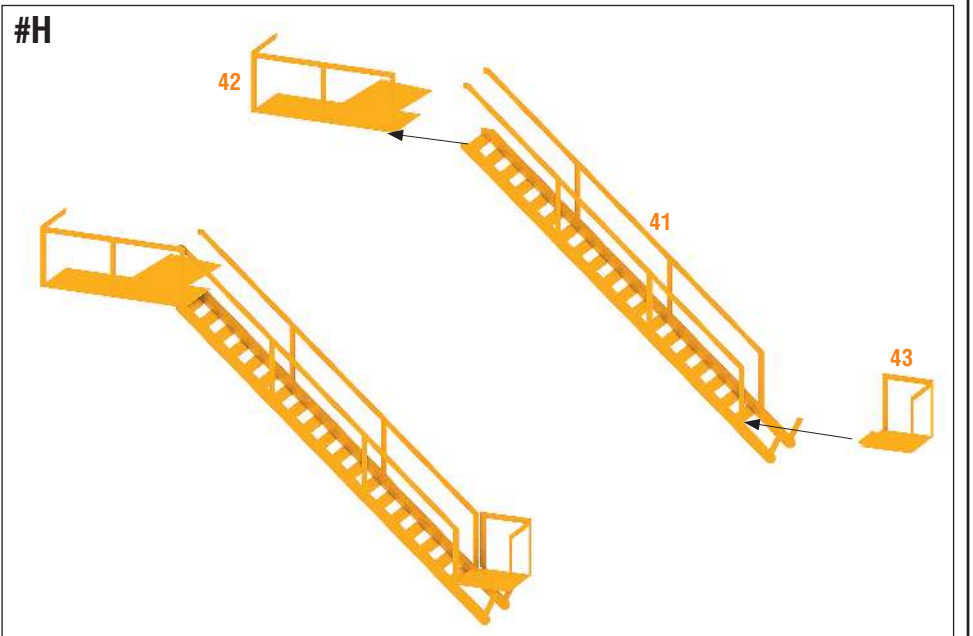
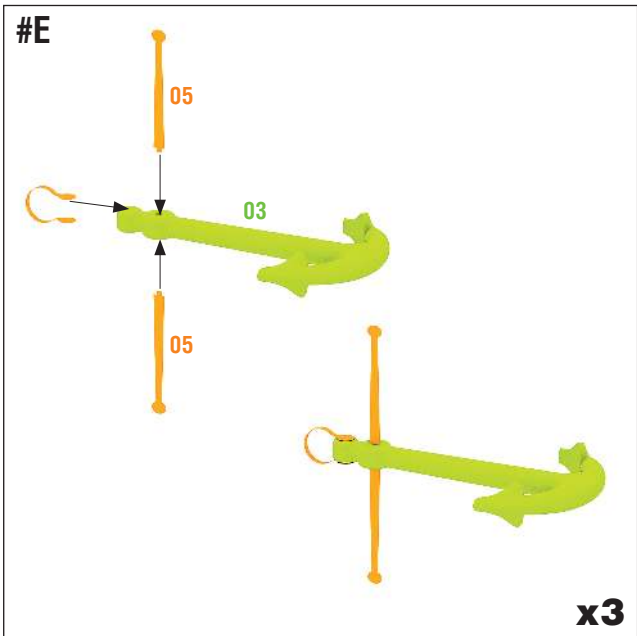
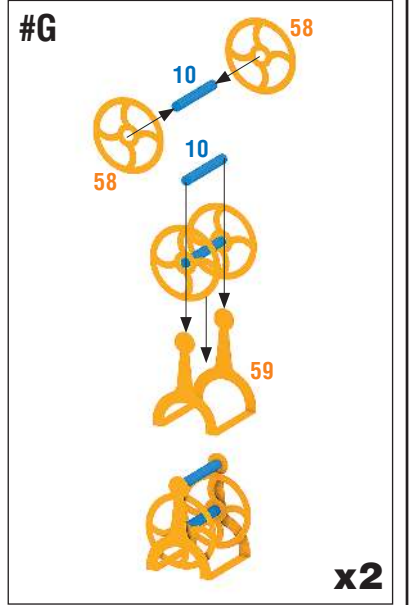
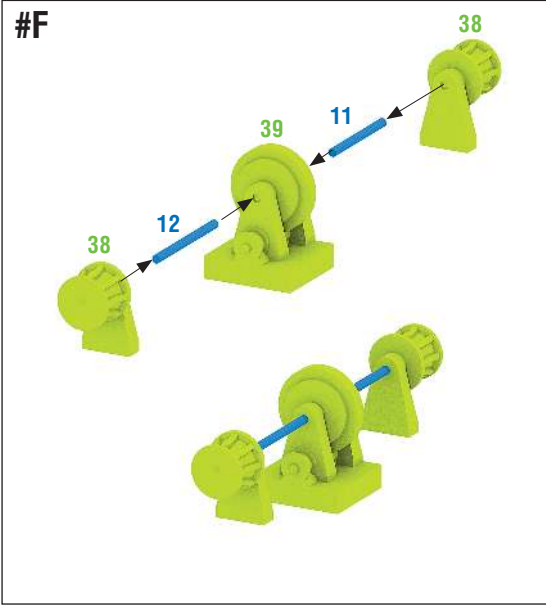
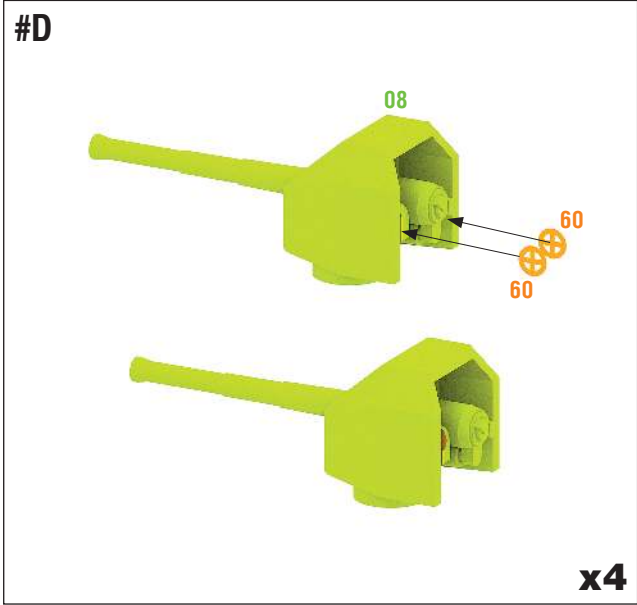
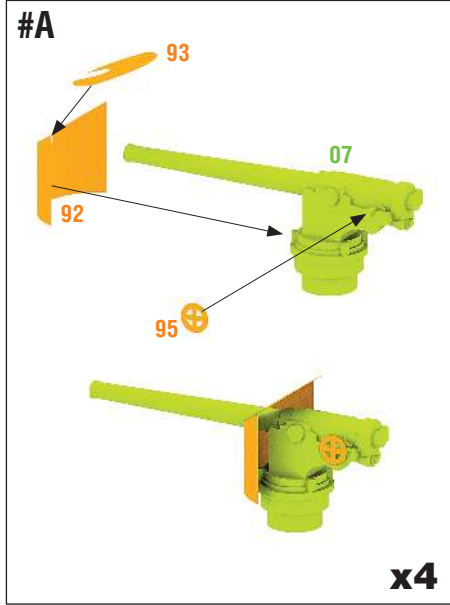
Italian Cruiser, 1898

# CARLO ALBERTO





 Please note that the assembly guide reflects the position of the parts when installed only, and not the exact order of the assembly. To download the assembly instructions in PDF (high resolution) please visit [www.combrig-models.com](http://www.combrig-models.com)



УСЛОВНЫЕ  
ОБОЗНАЧЕНИЯ:



Выполнить для левой и правой частей  
Repeat for opposite side

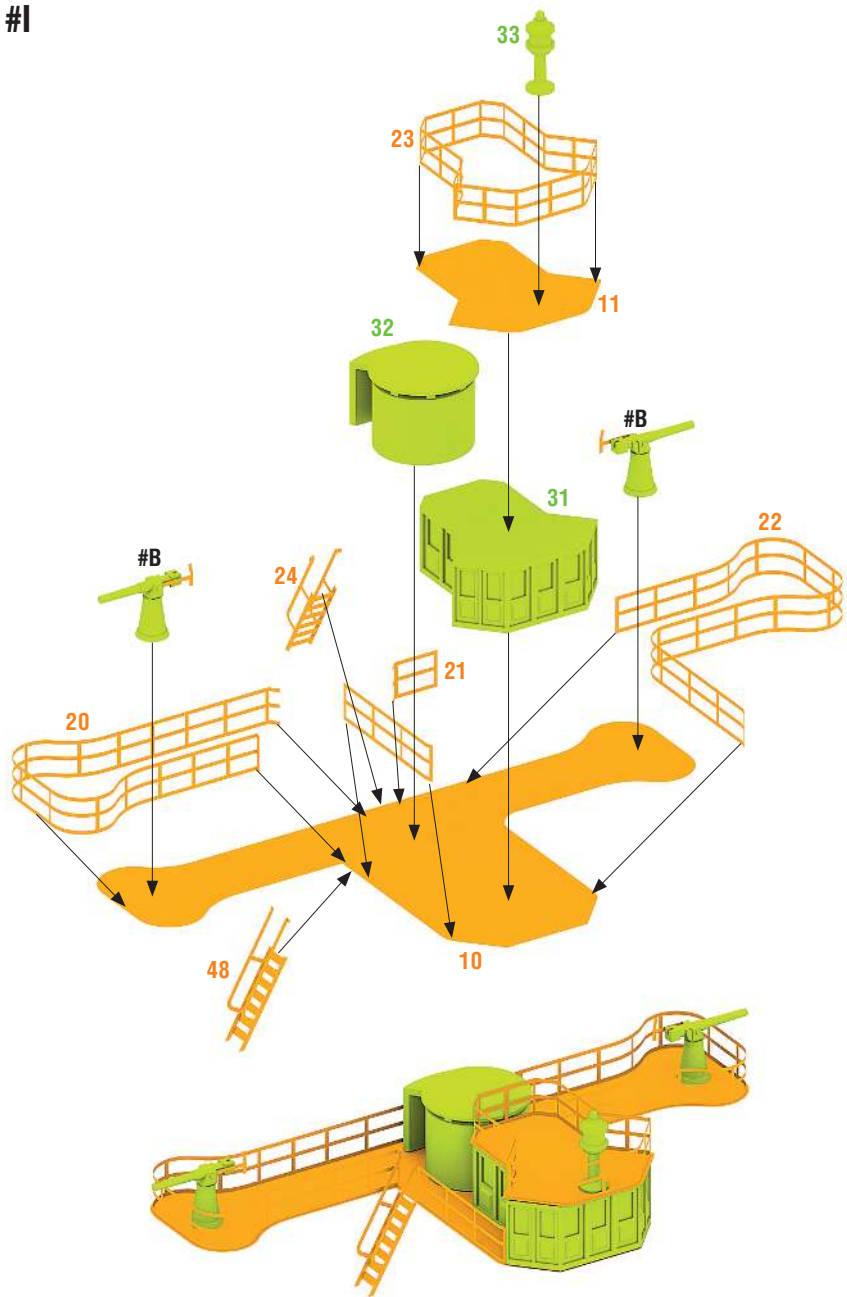


Выбор варианта  
Optional

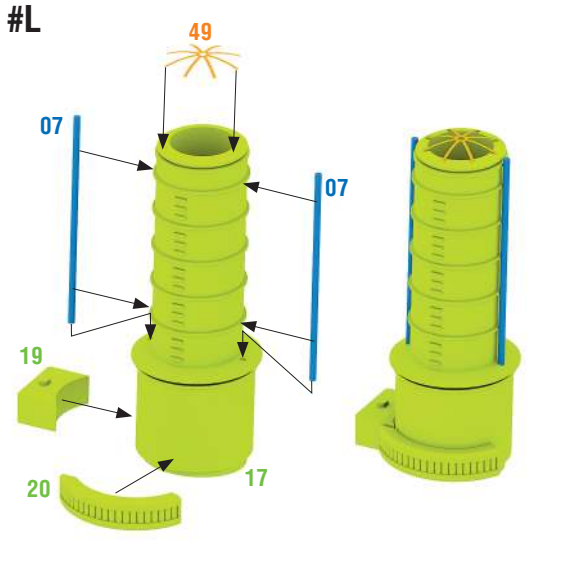


Повторить операцию  
Repeat

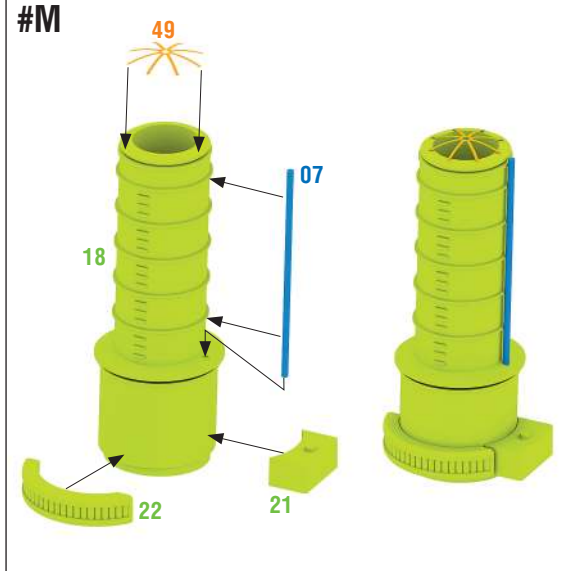
#I



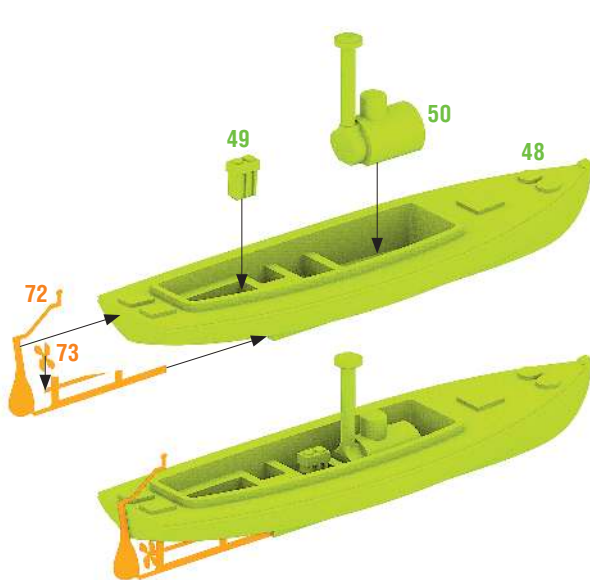
#L



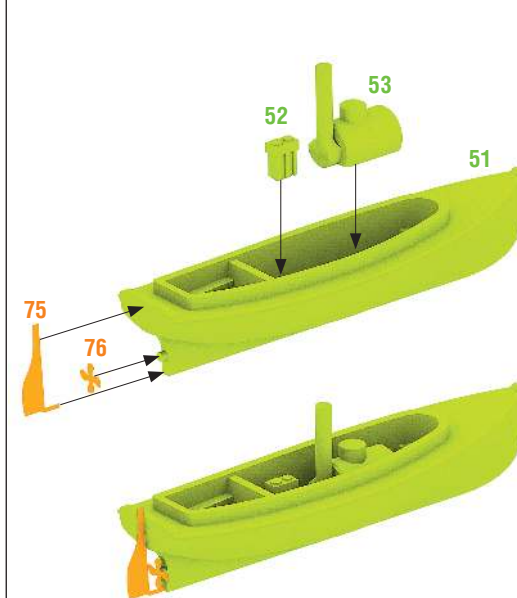
#M



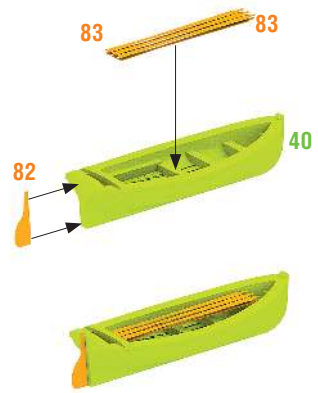
#V



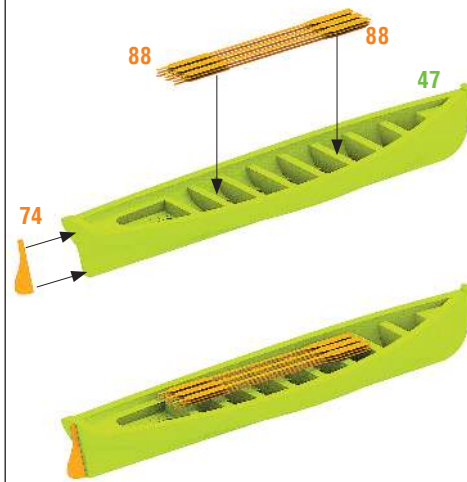
#W



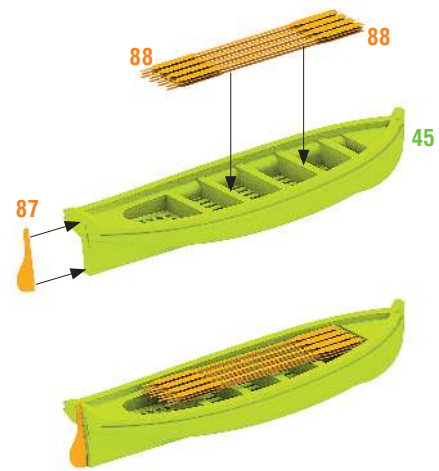
#N



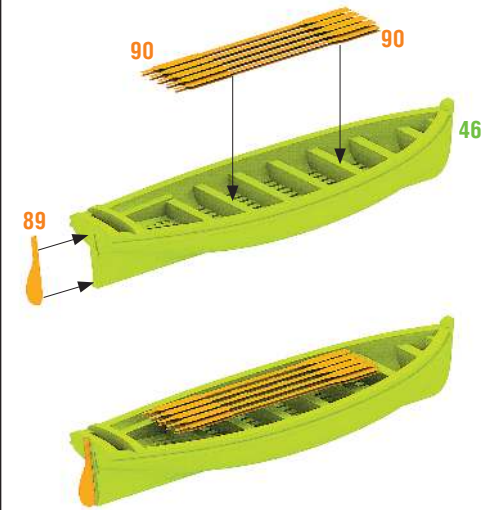
#O



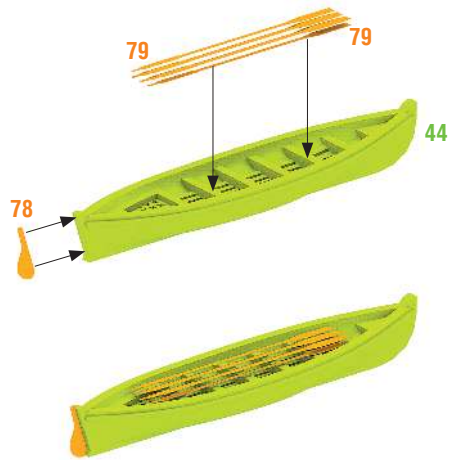
#P



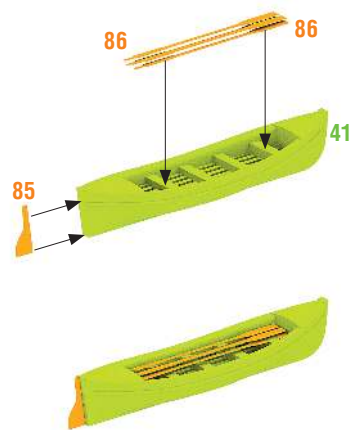
#Q



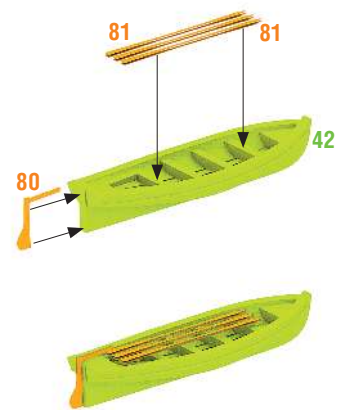
#R



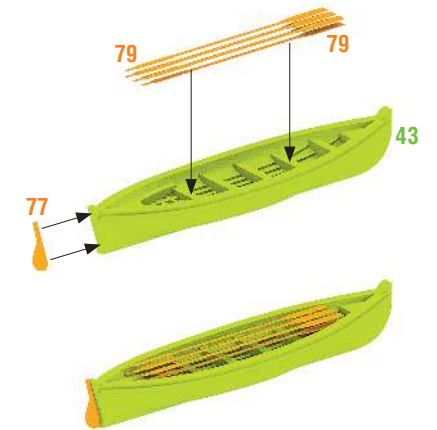
#S



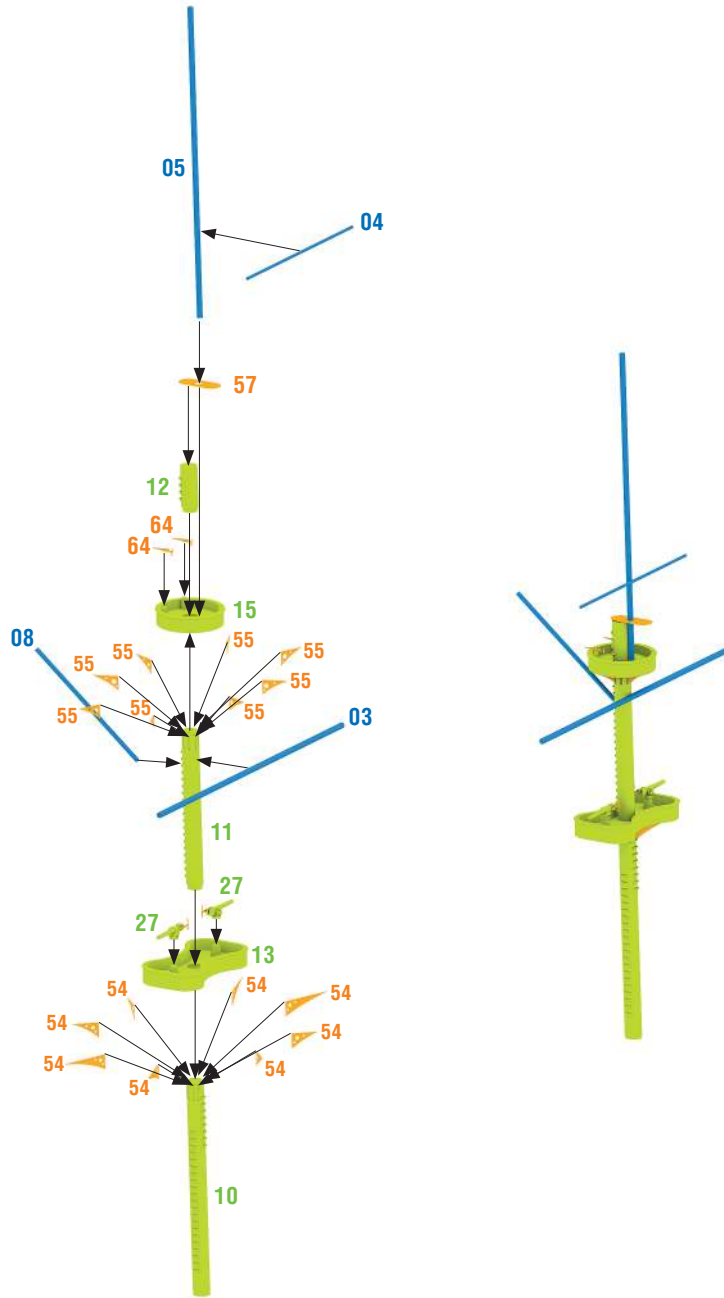
#T



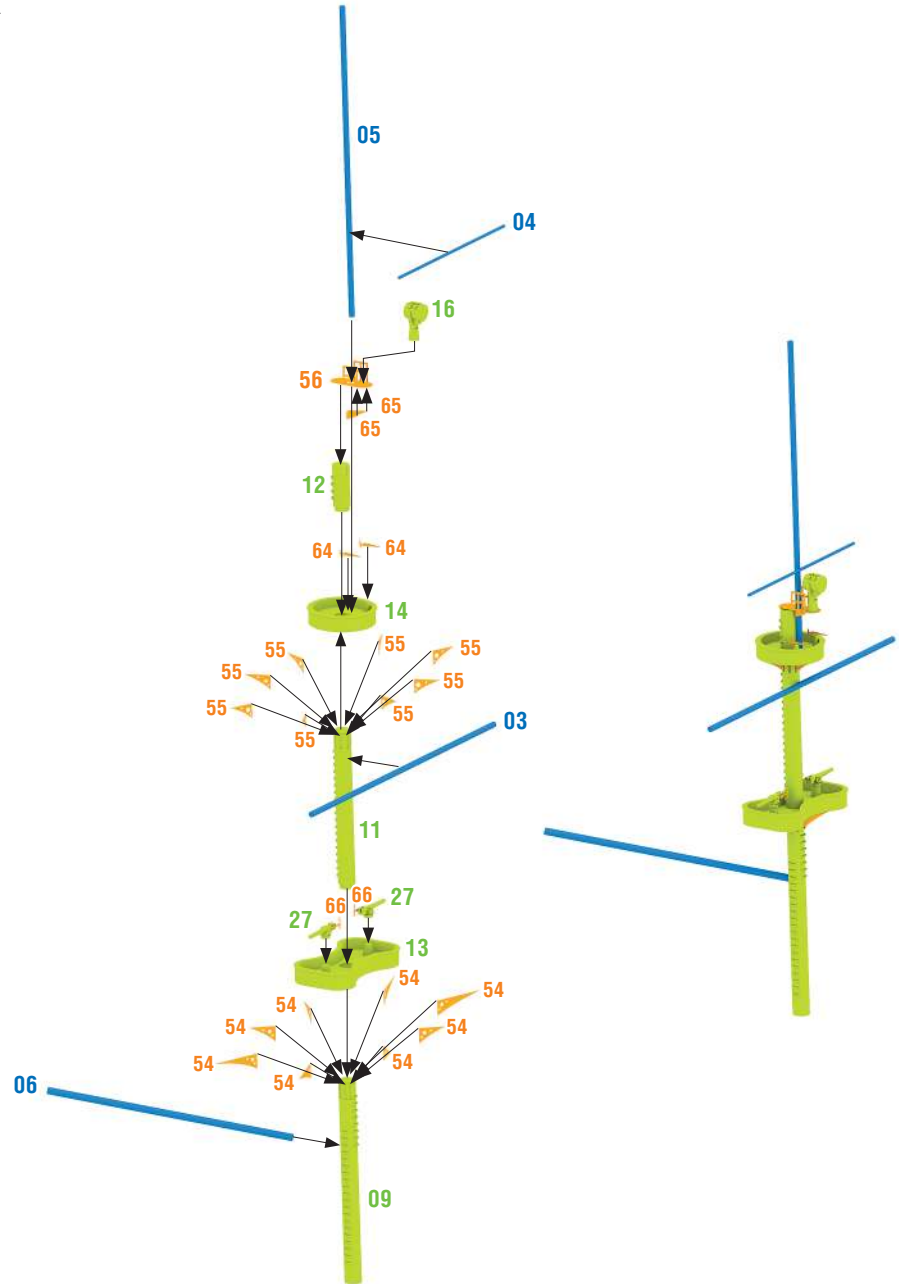
#U

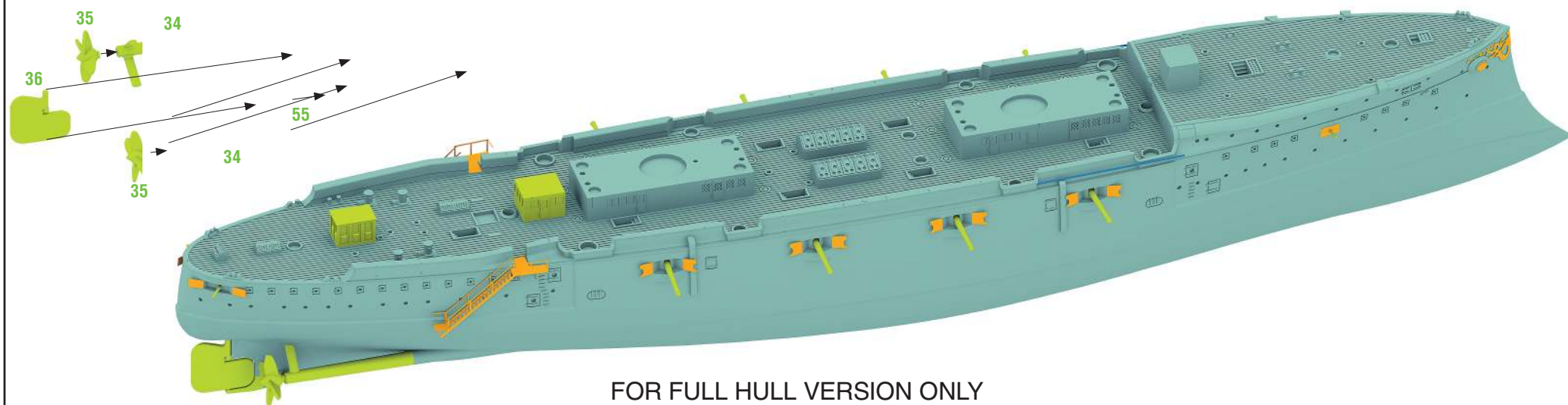
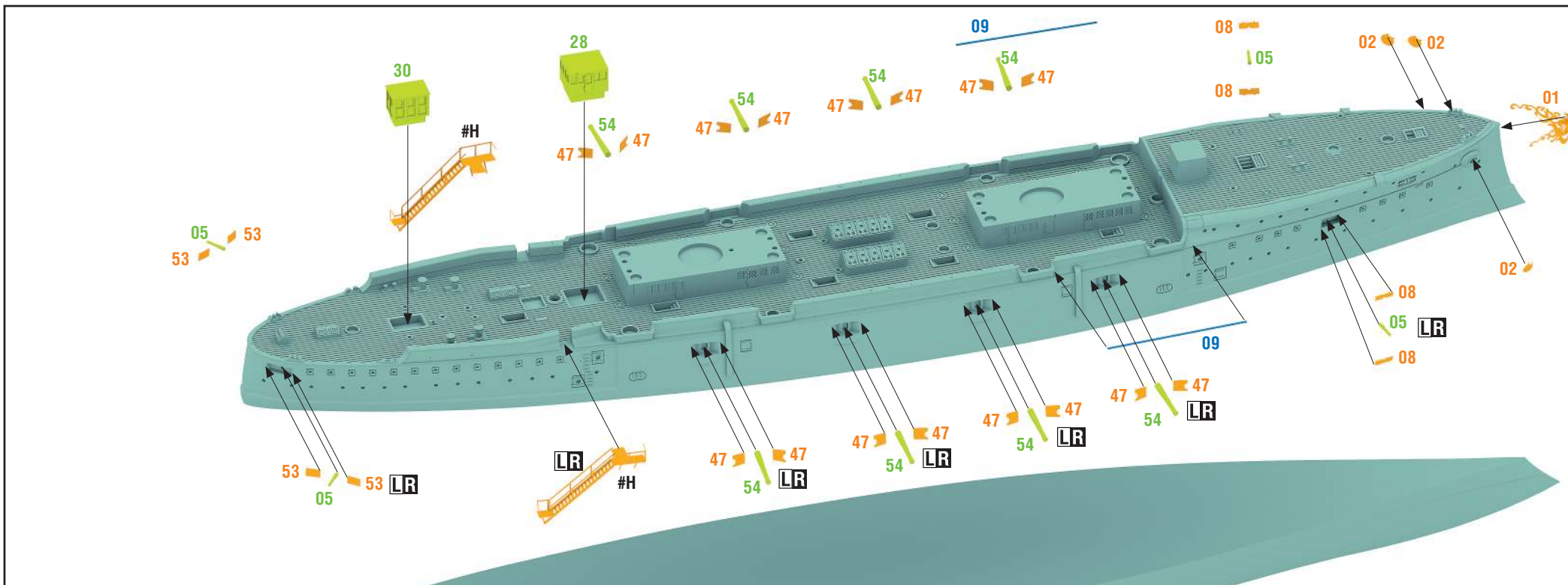


#J



#K





FOR FULL HULL VERSION ONLY

