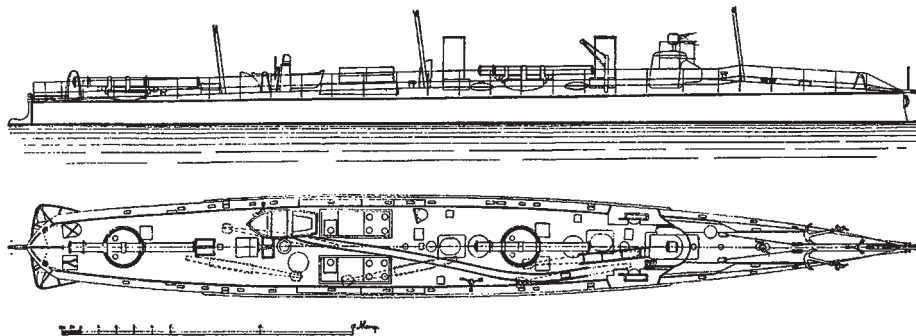


Russian PERNOV
Destroyer, 1892

ПЕРНОВ

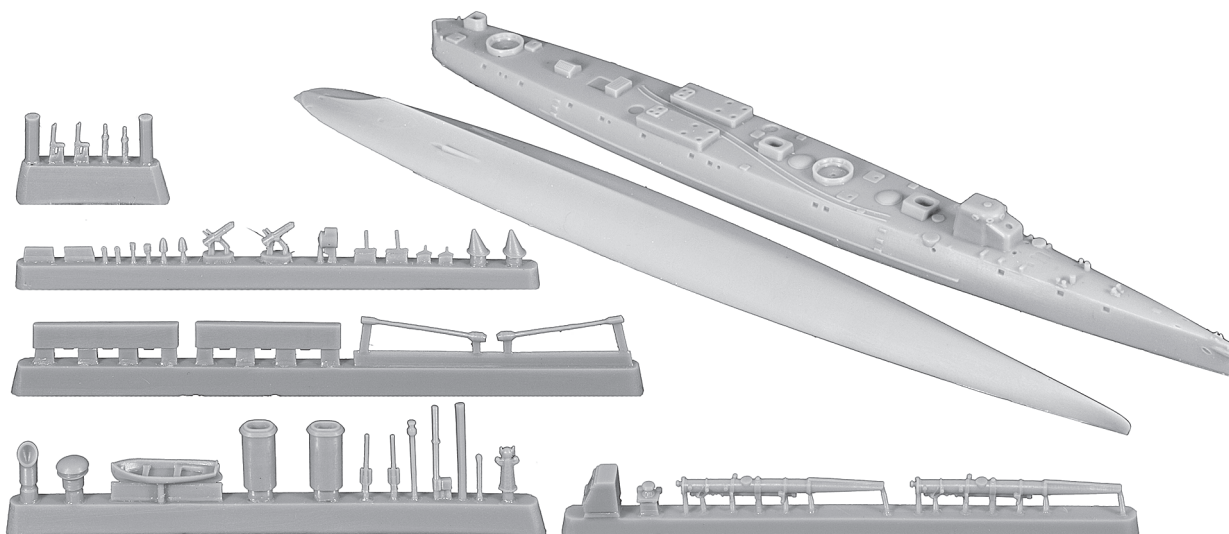
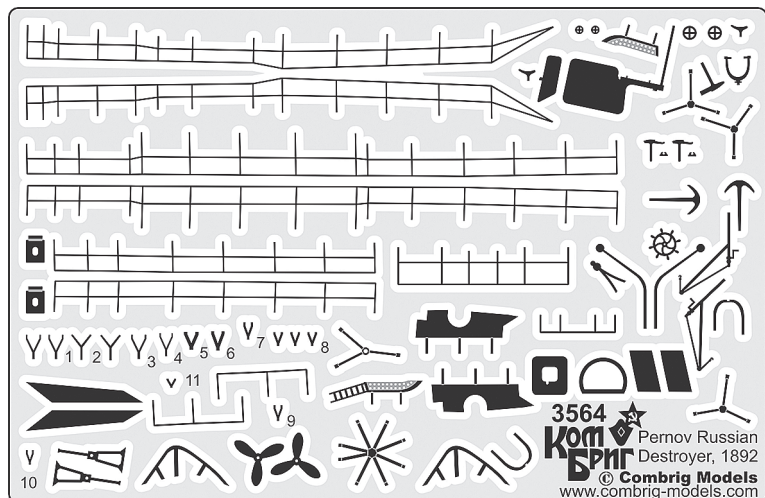
Миноносец
Россия, 1892
1:350



Displacement:
..... 120 t
Length:..... 42 m
Beam:..... 4.5 m
Draught:..... 2.06 m

Installed power:1460 shp
Speed:.....25,46 knots
Complement: 24

Armament:
2 x 37 mm
3 x 381 mm Torpedo tubes



7 декабря 1891 года зачислен в списки судов Балтийского флота, в январе 1891 года заложен на судовой верфи фирмы А. Норманд в Гавре), спущен на воду 11 августа 1892 года, вступил в строй в октябре 1892 года.

Средняя скорость часового пробегла во время испытаний составила 25,46 узлов, что превышало усло-

вия контракта. После контрольного вскрытия и осмотра механизмов «Пернов» совершил переход Шербур — Кронштадт. В России на миноносец установили вооружение. В 1893 году корабль передали российским заводам для копирования и он долгое время использовался в учебных целях.

16 октября 1909 года переклассифицирован в посыльное судно. Прошел капитальный ремонт корпуса и механизмов в 1909-1910 годах.

Во время Первой мировой войны входил в состав дивизиона тральщиков. 7 ноября 1917 года вошел в состав Красного Балтийского флота. 9 апреля 1918 года

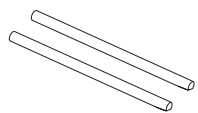
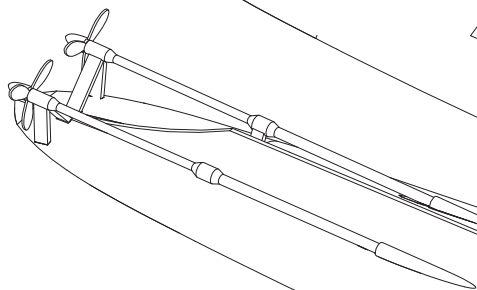
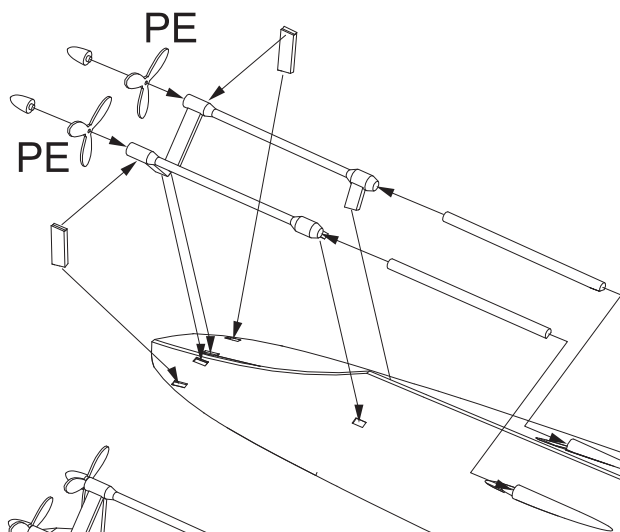
был захвачен в Або германскими войсками и передан вооруженным формированиям Финляндии. В 1922 году подлежал возврату РСФСР, но как окончательно устаревший был продан Финляндии на металлолом.

3564 For more info on Combrig kits see: www.combrig-models.com www.steelnavy.com www.modelwarships.com

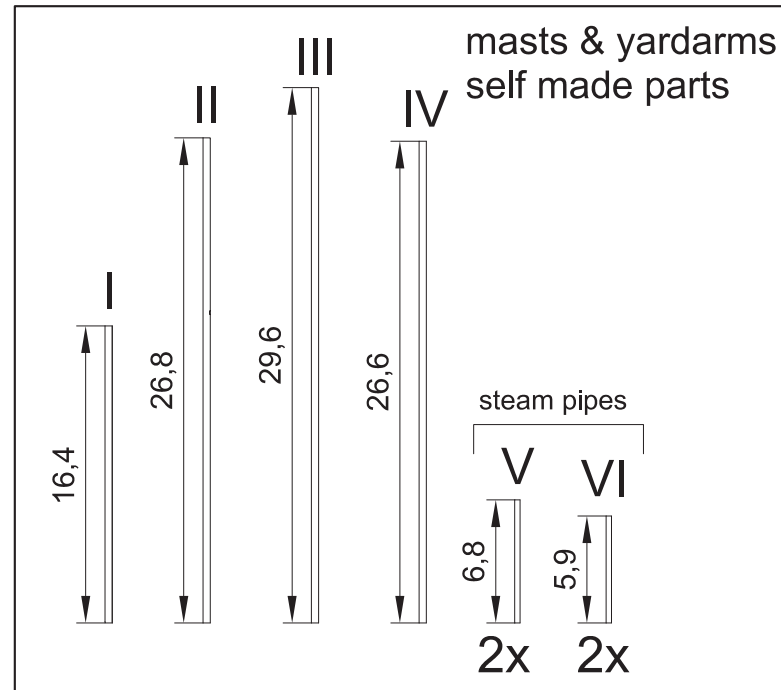


СХЕМА СБОРКИ МОДЕЛИ
ASSEMBLY INSTRUCTIONS

1



self made parts
L=10.6mm, D=0,6mm



PE



СХЕМА СБОРКИ МОДЕЛИ
ASSEMBLY INSTRUCTIONS

2

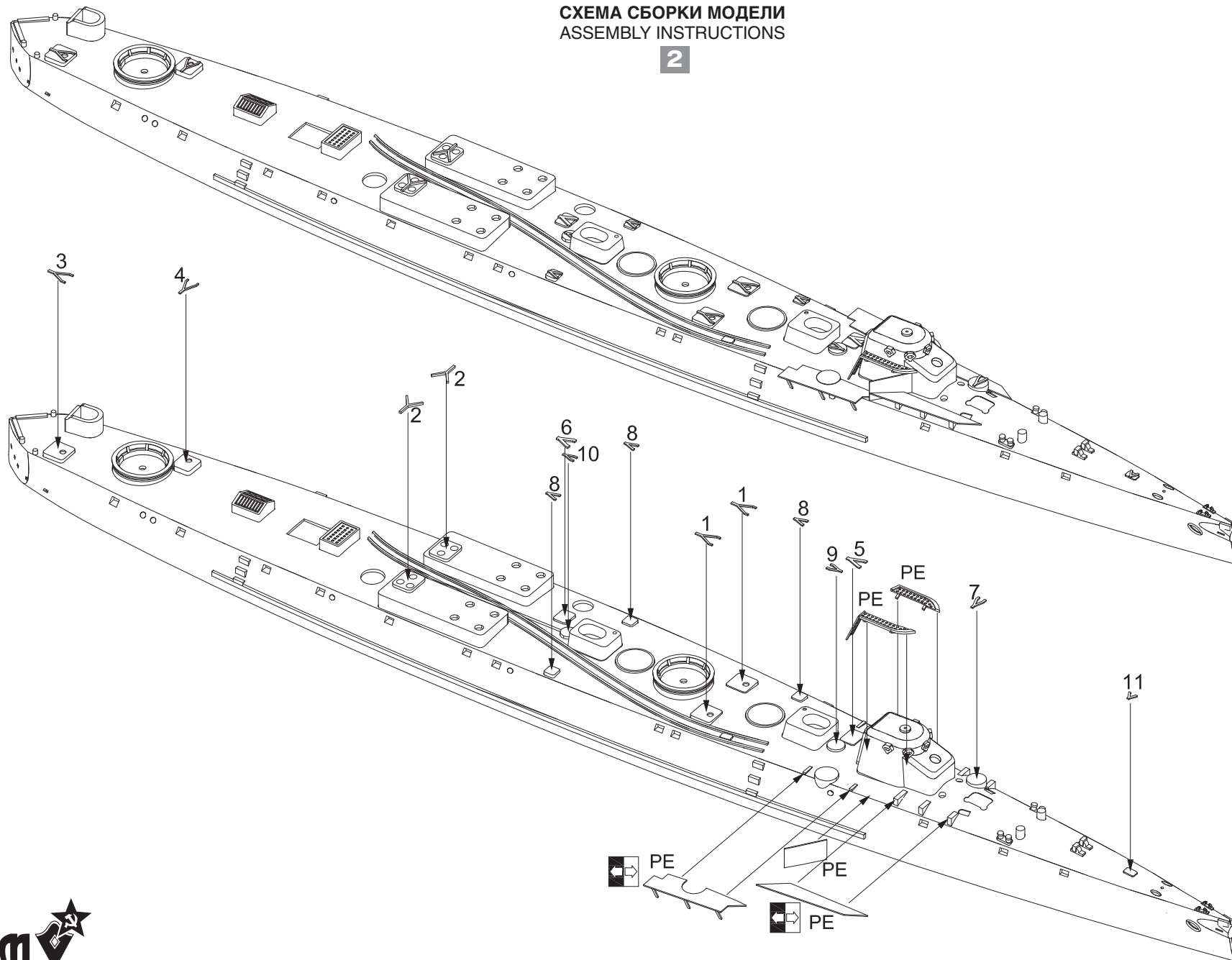


СХЕМА СБОРКИ МОДЕЛИ
ASSEMBLY INSTRUCTIONS

3

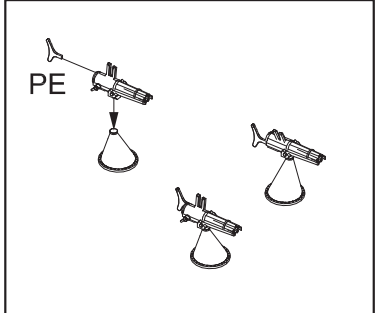
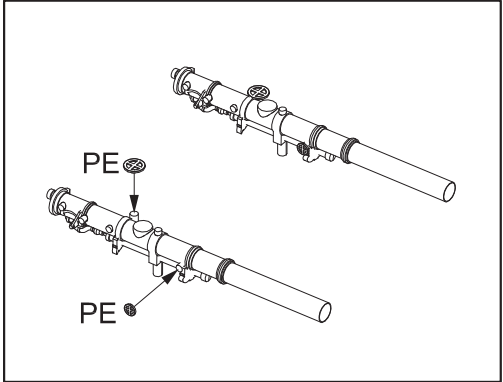
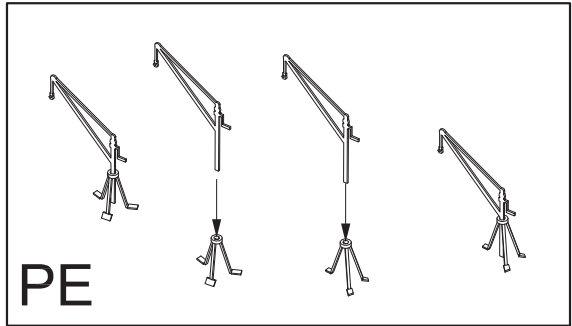
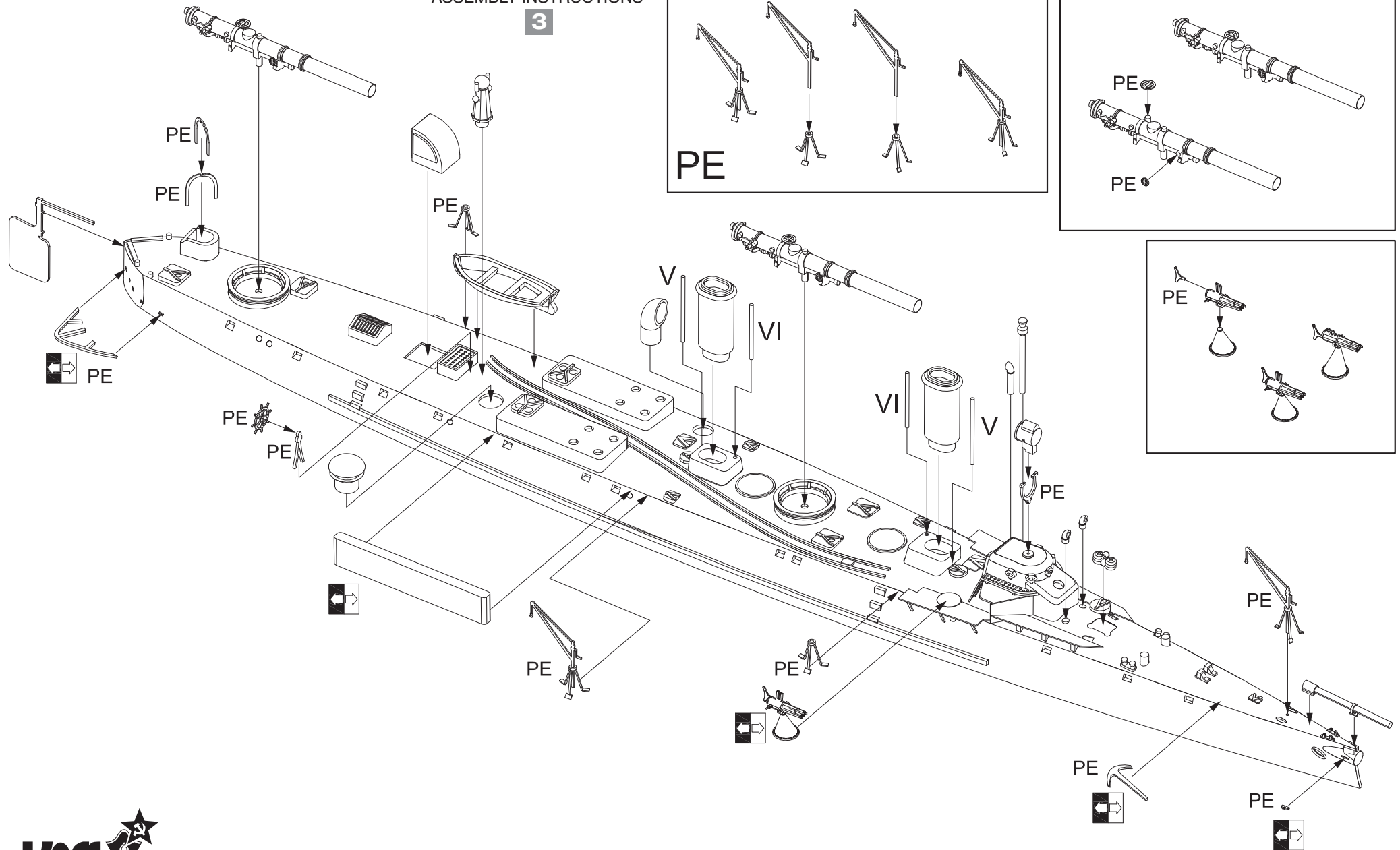


СХЕМА СБОРКИ МОДЕЛИ
ASSEMBLY INSTRUCTIONS

4

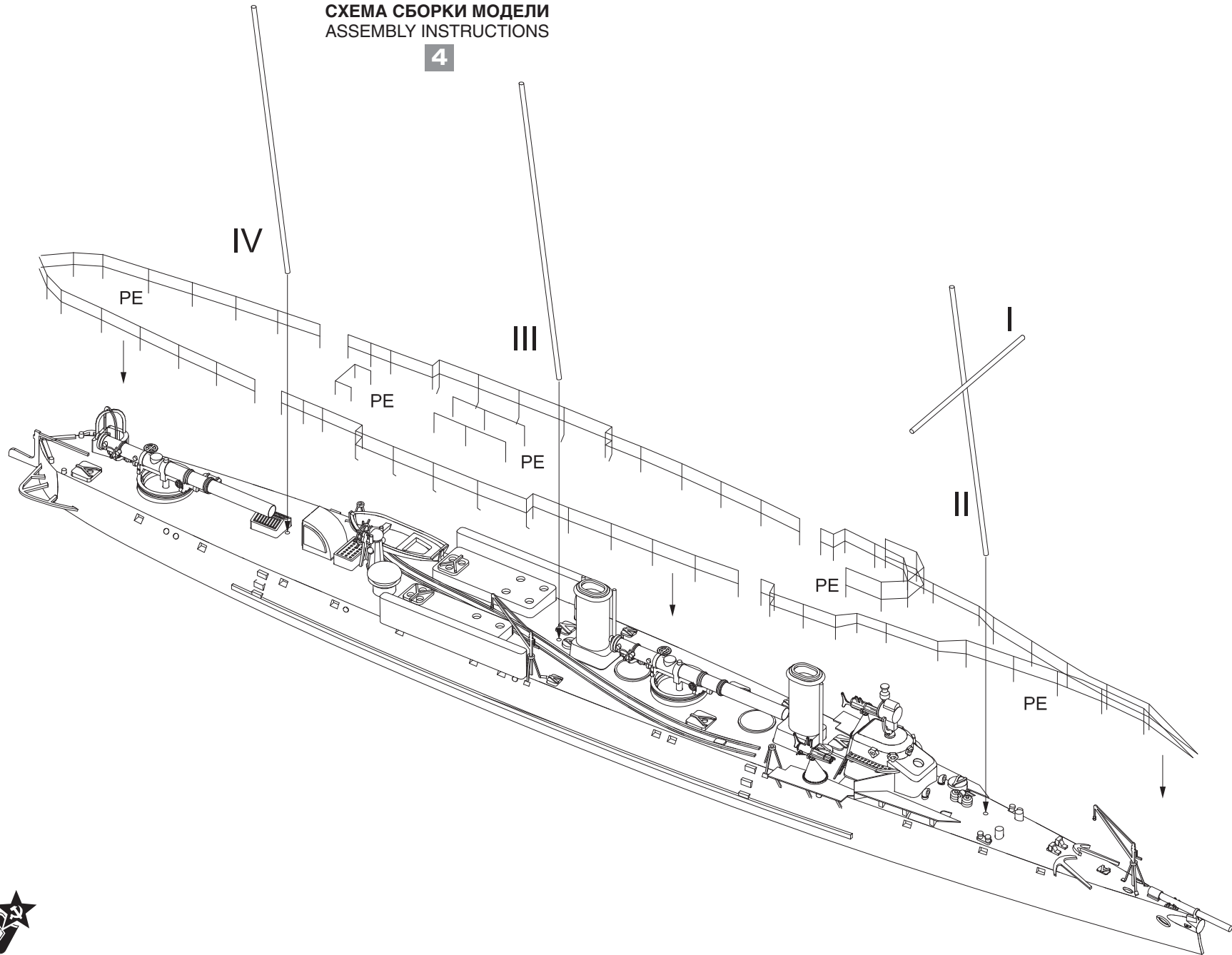


СХЕМА СБОРКИ МОДЕЛИ
ASSEMBLY INSTRUCTIONS

5

