

Peresvet Battleship, Russia, 1901

ПЕРЕСВЕТ

Эскадренный броненосец

Россия, 1901

1:350

Displacement:

..... 13,810 tons
Length:..... 132.4 m (434 ft 5 in)
Beam:..... 21.8 m (71 ft 6 in)
Draught:..... 8 m (26 ft 3 in)
Installed power:..... 14,500 ihp

Propulsion:

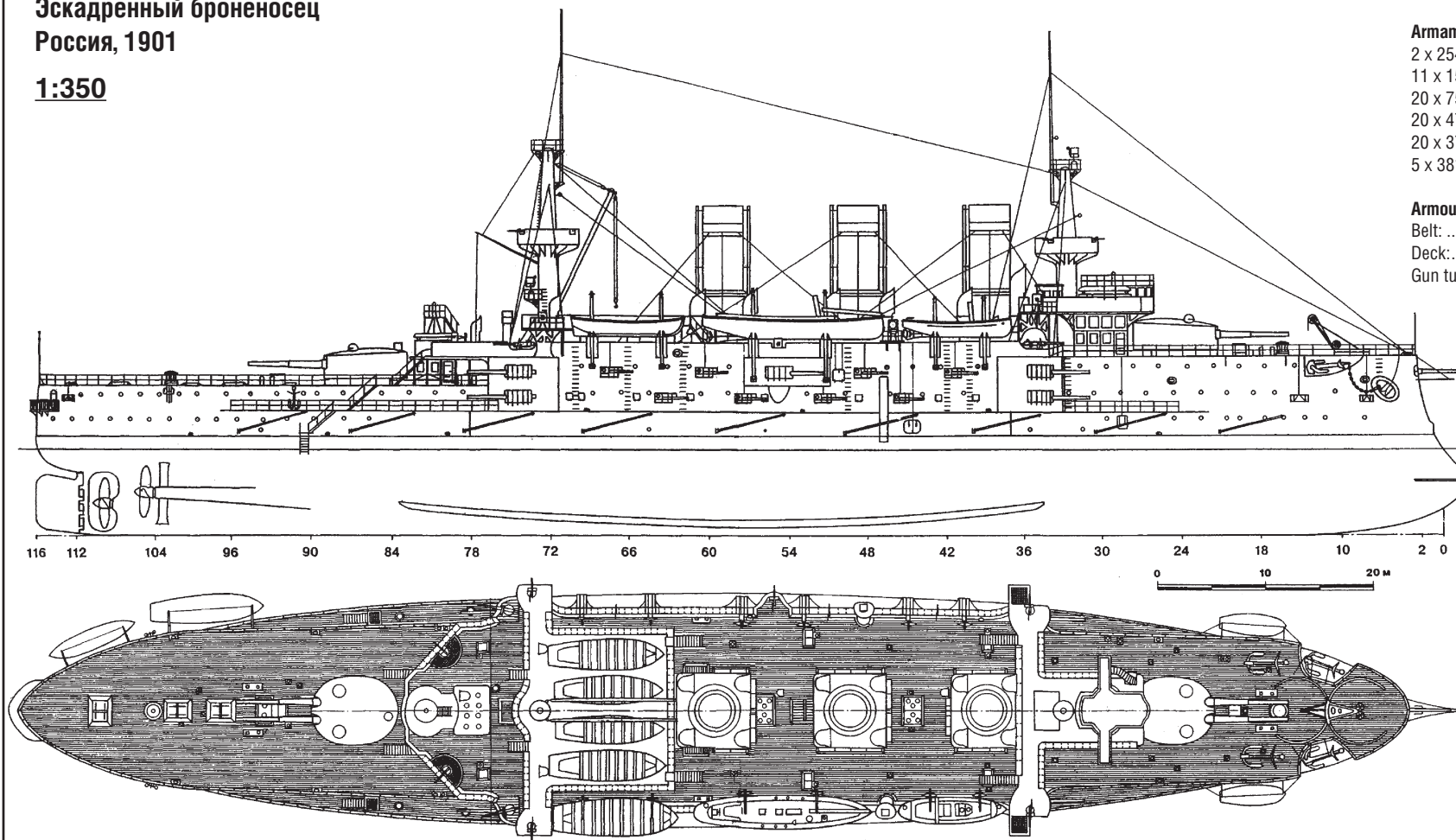
3 shafts, 3 Vertical triple-expansion steam engines;
30 Belleville boilers.
Speed:.....18 knots
Range:.....6,200 nmi at 10 knots
Complement:..... 771

Armament:

2 x 254 mm guns
11 x 152 mm guns
20 x 75 mm guns
20 x 47 mm guns
20 x 37 mm guns
5 x 381 torpedo tubes

Armour:

Belt:.....4–9 inches (102–229 mm)
Deck:.....2–3 inches (51–76 mm)
Gun turrets:.....9 inches (229 mm)



«Пересвет» — головной корабль серии из трёх несколько отличающихся друг от друга броненосцев (помимо него, в серию входили «Ослябя» и «Победа»), построенных на рубеже

XIX–XX веков на Балтике и предназначенных прежде всего для крейсерских действий в океане. Все три корабля потоплены в русско-японской войне, причём два из них — сам «Пересвет»

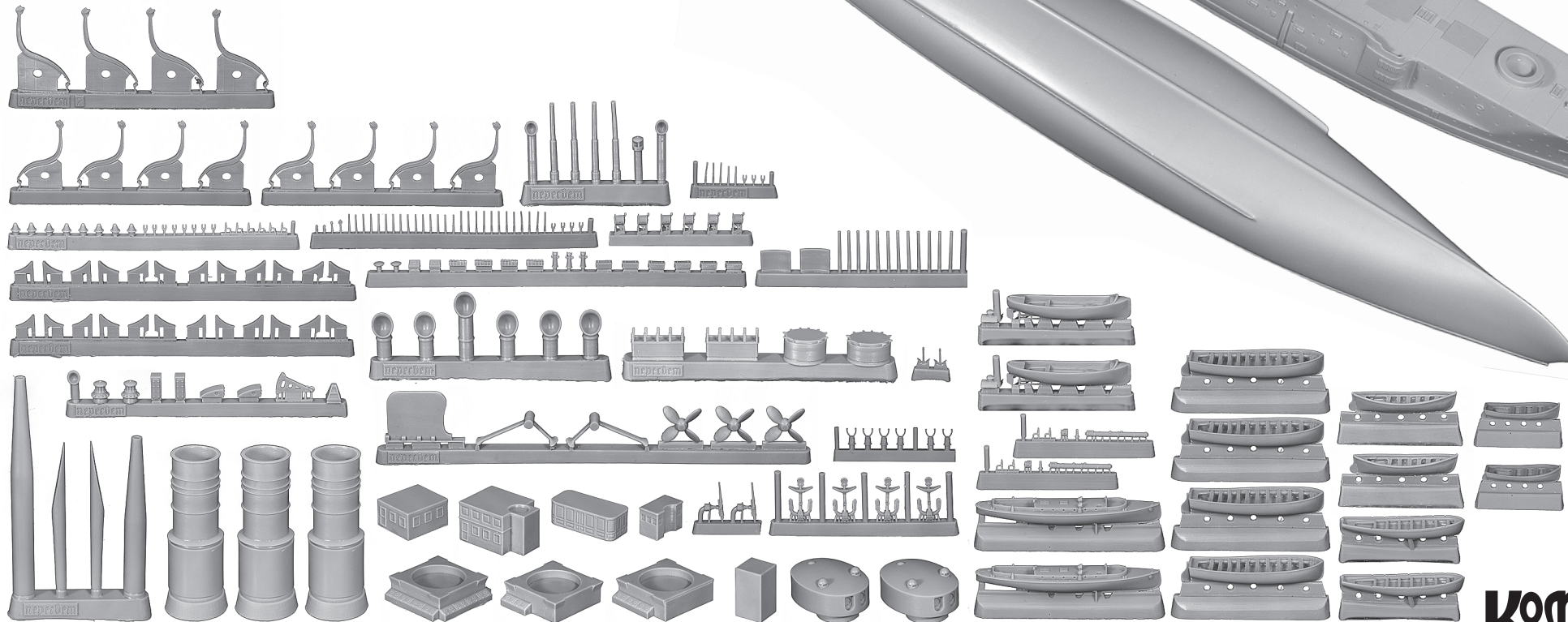
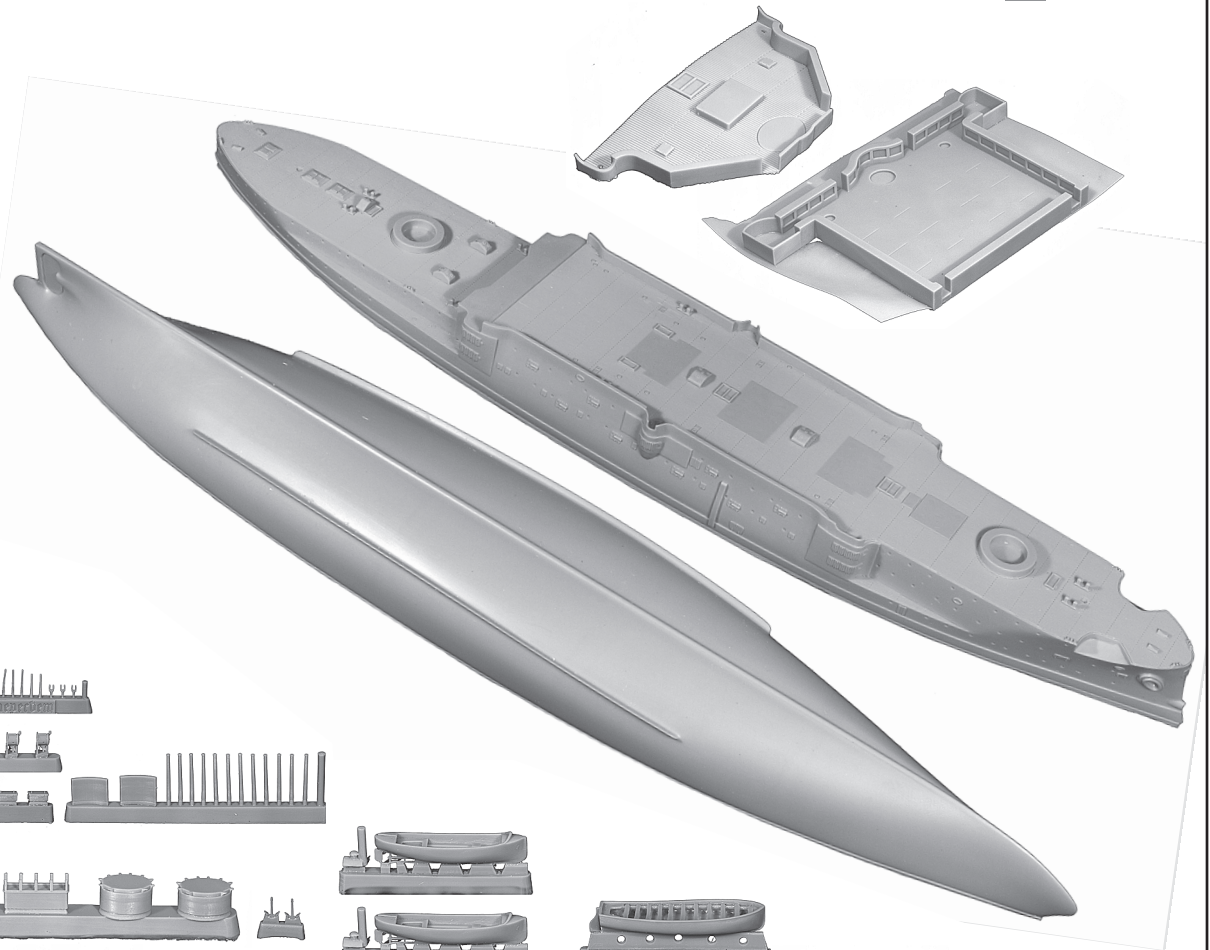
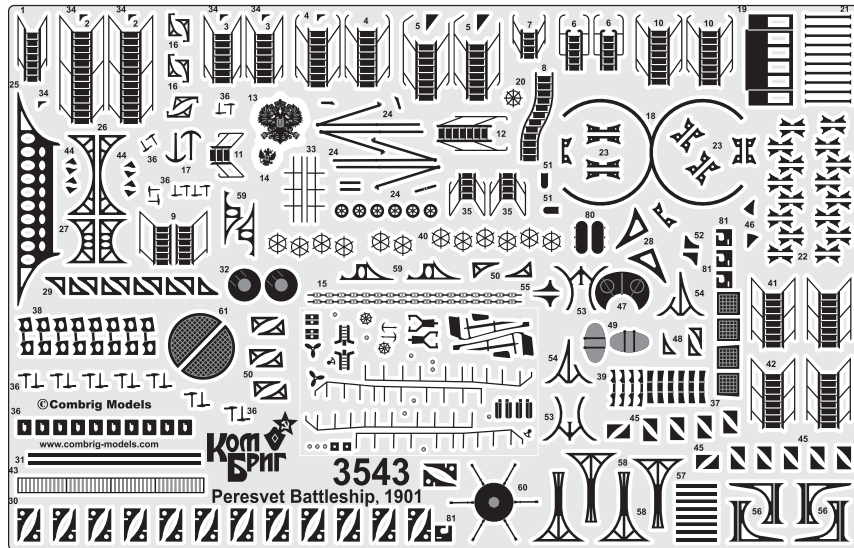
и «Победа» — были подняты японцами и введены в состав их флота. Позже, в годы Первой мировой войны, «Пересвет» был выкуплен Россией.

3543 For more info on Combrig kits see: www.combrig-models.com www.steelnavy.com www.modelwarships.com



СХЕМА СБОРКИ МОДЕЛИ
ASSEMBLY INSTRUCTIONS

1

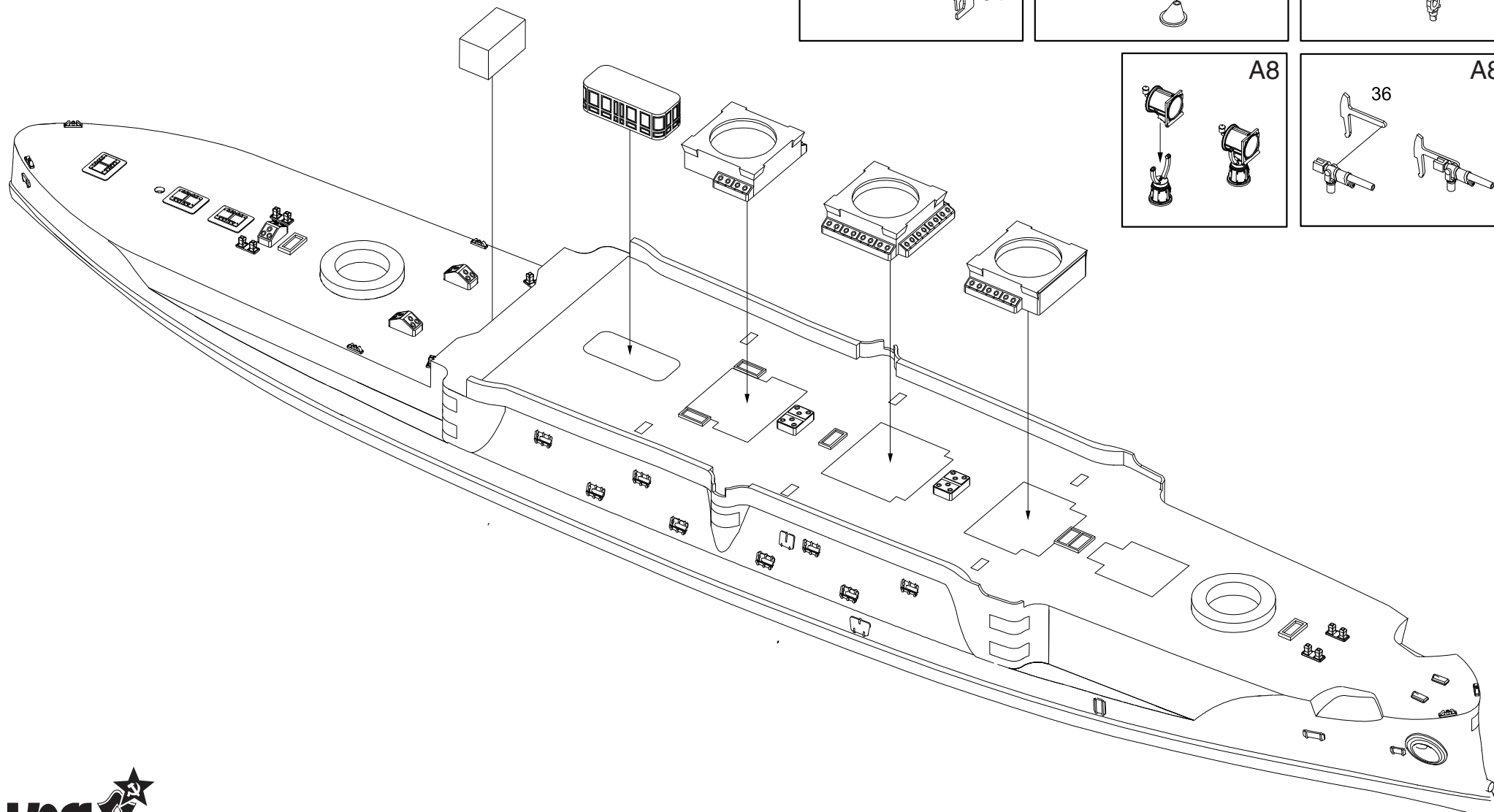
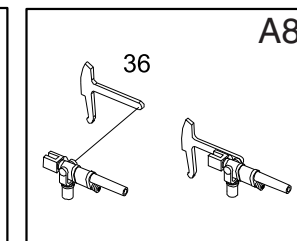
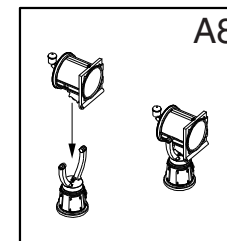
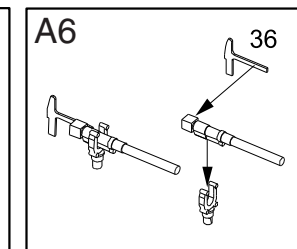
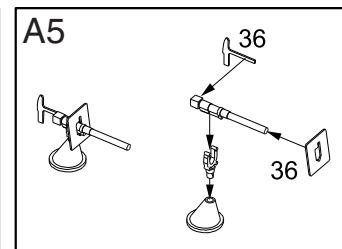
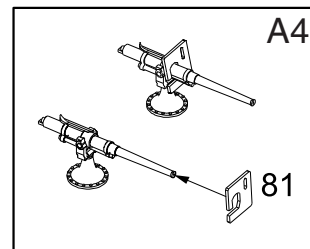


3543 For more info on Combrig kits see: www.combrig-models.com www.steelnavy.com www.modelwarships.com



СХЕМА СБОРКИ МОДЕЛИ
ASSEMBLY INSTRUCTIONS

2



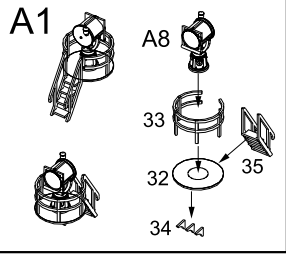


СХЕМА СБОРКИ МОДЕЛИ
ASSEMBLY INSTRUCTIONS

3

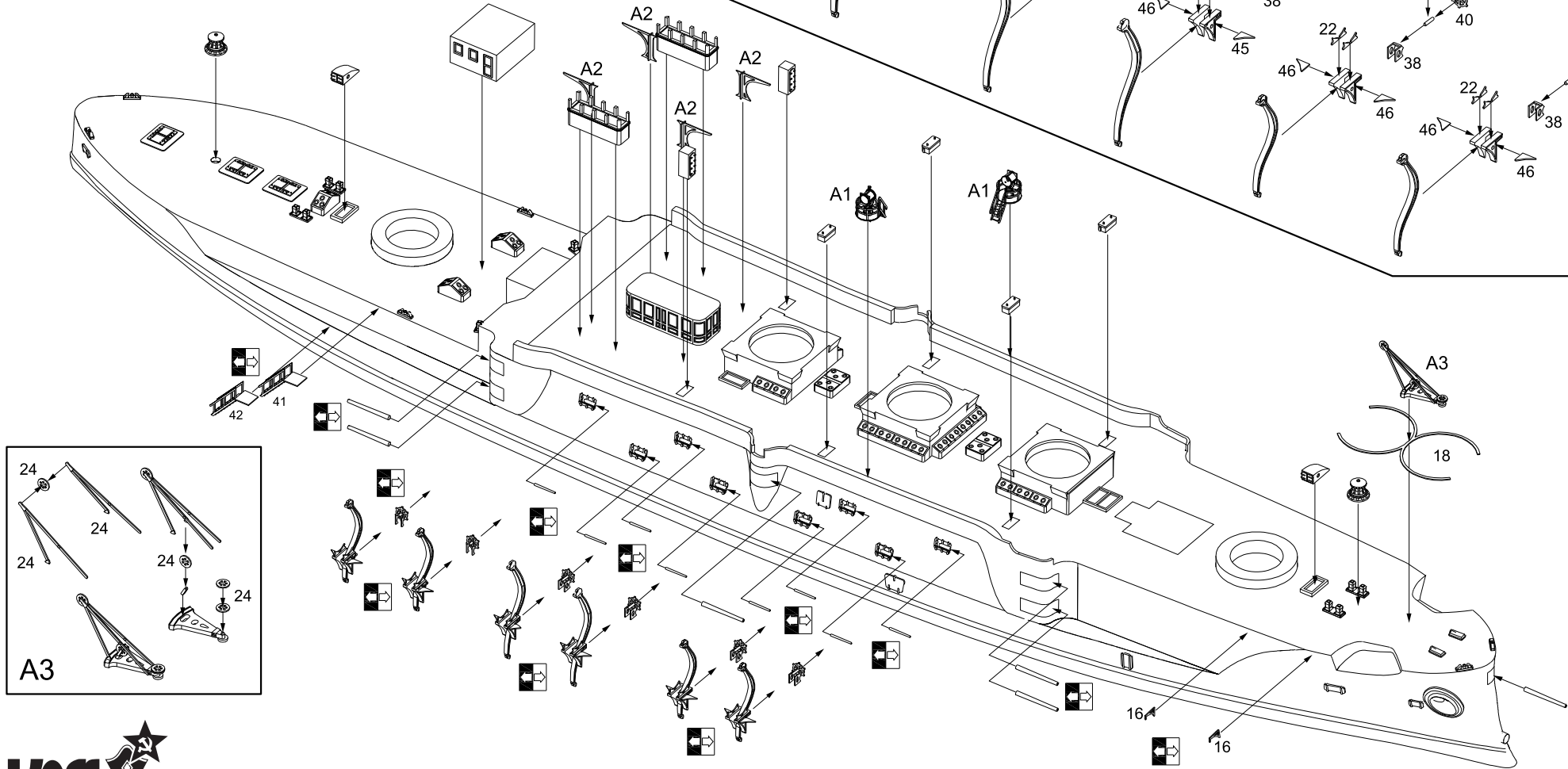
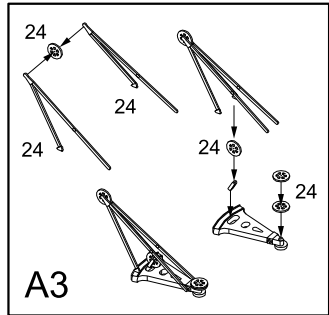
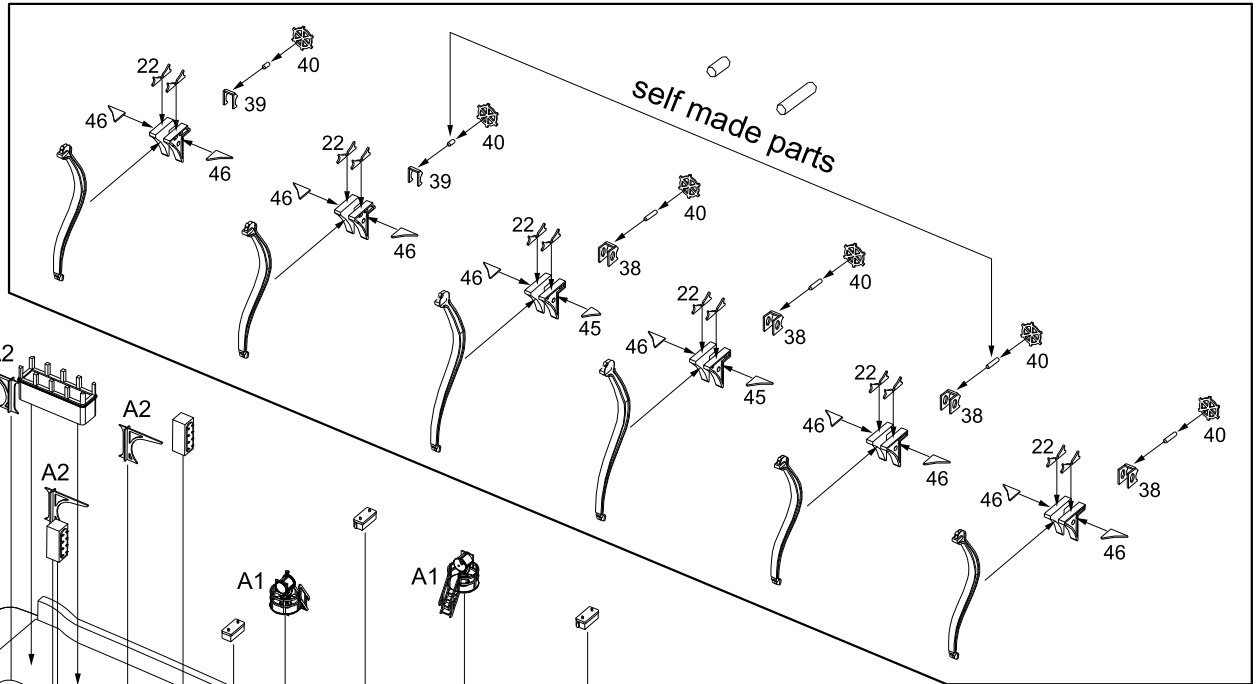
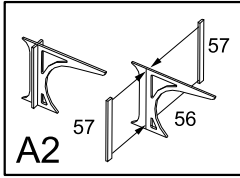


СХЕМА СБОРКИ МОДЕЛИ
ASSEMBLY INSTRUCTIONS

4

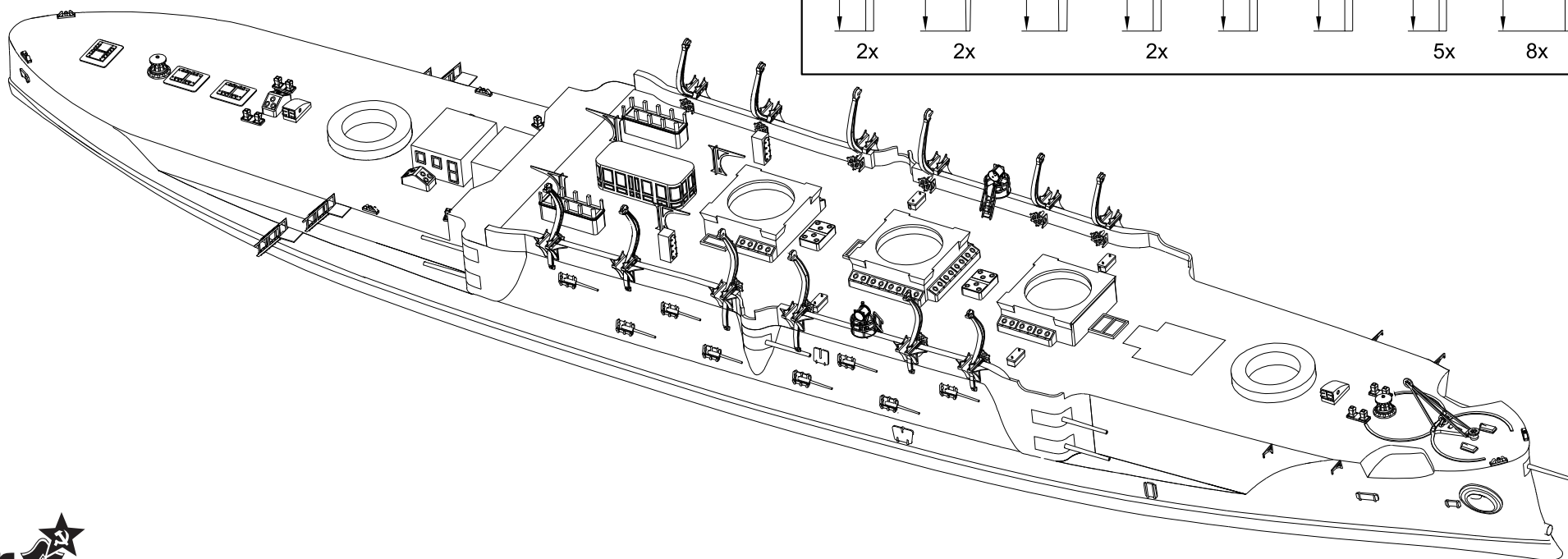
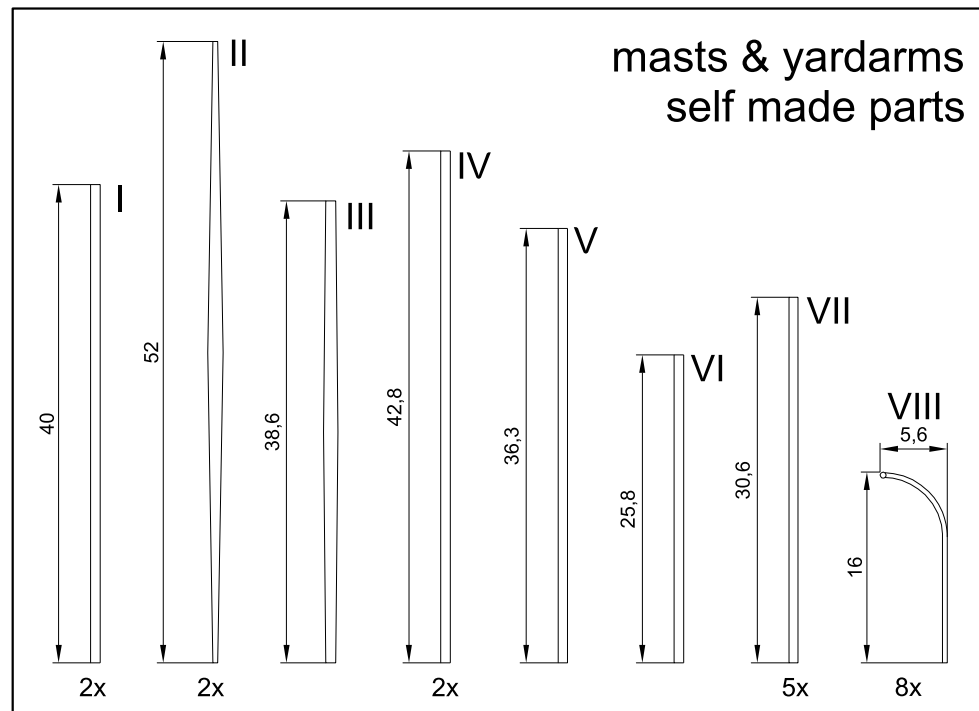
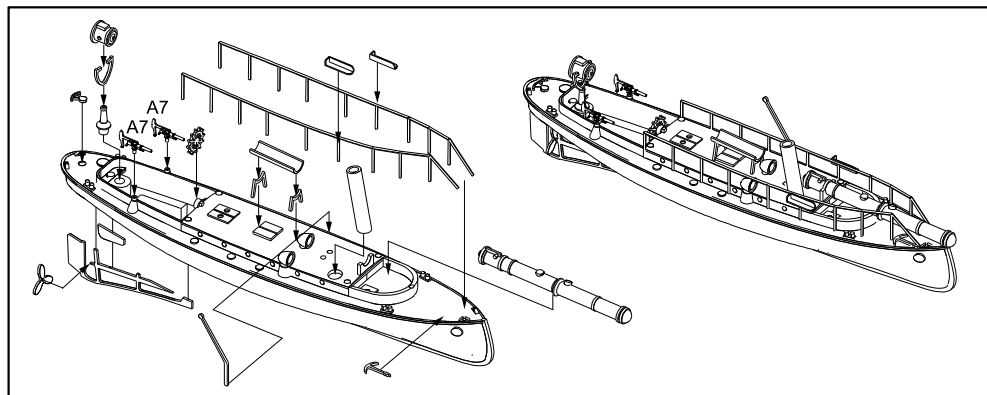


СХЕМА СБОРКИ МОДЕЛИ
ASSEMBLY INSTRUCTIONS

5

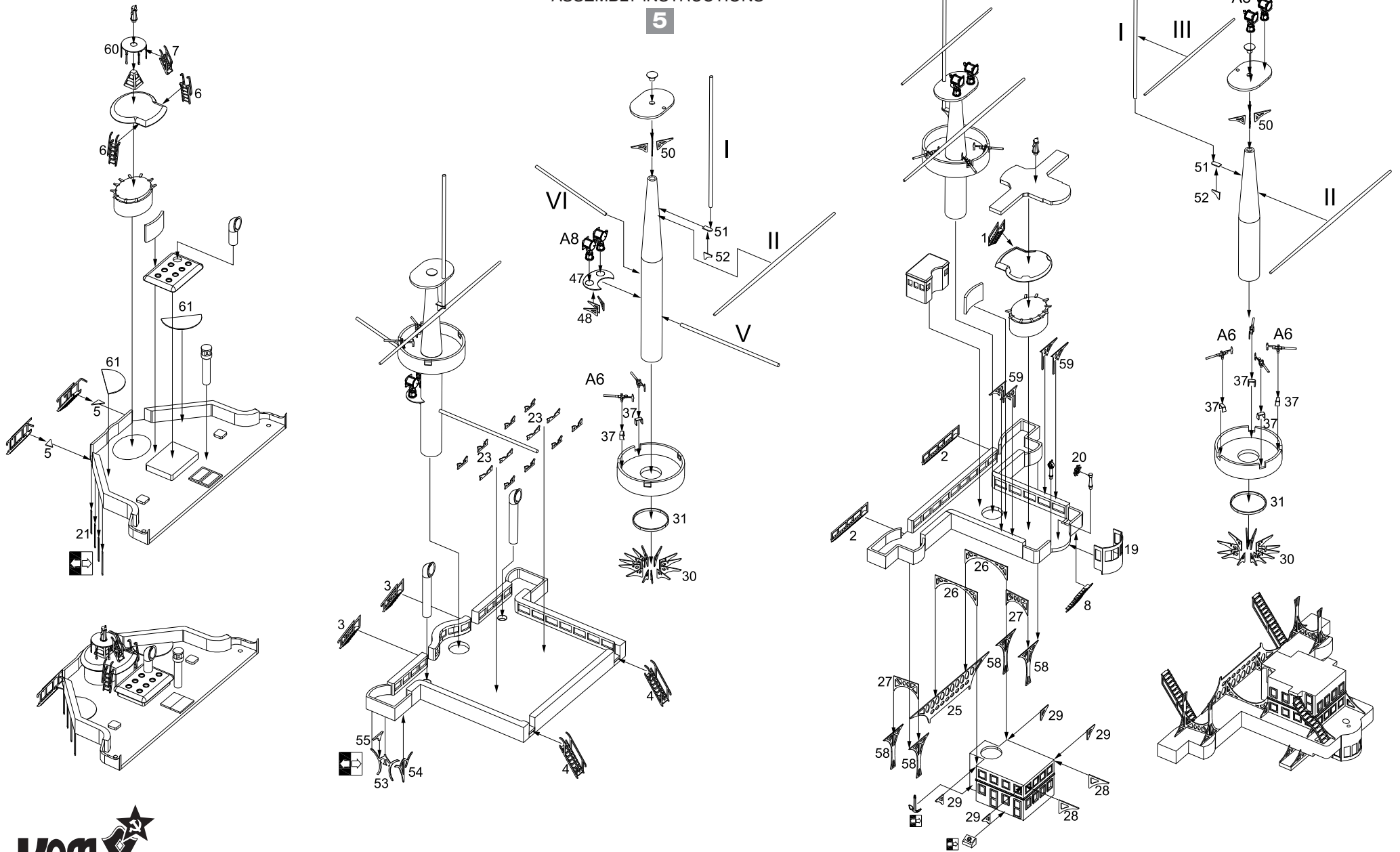


СХЕМА СБОРКИ МОДЕЛИ
ASSEMBLY INSTRUCTIONS

6

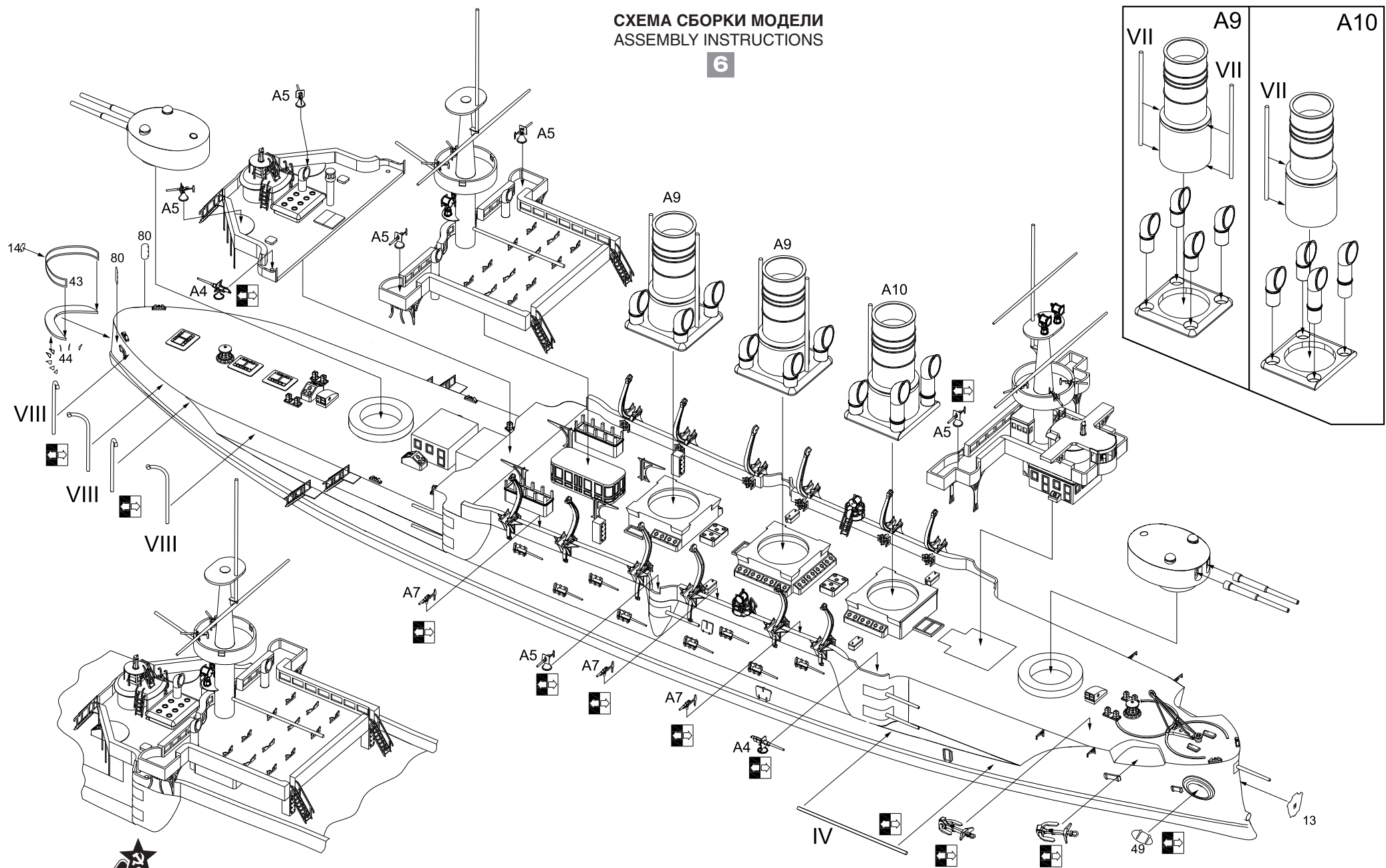


СХЕМА СБОРКИ МОДЕЛИ
ASSEMBLY INSTRUCTIONS

7

