

HMS "TIGER"
Battlecruiser, 1914

TIGER

**Линейный крейсер "ТАЙГЕР",
 Великобритания, 1914**

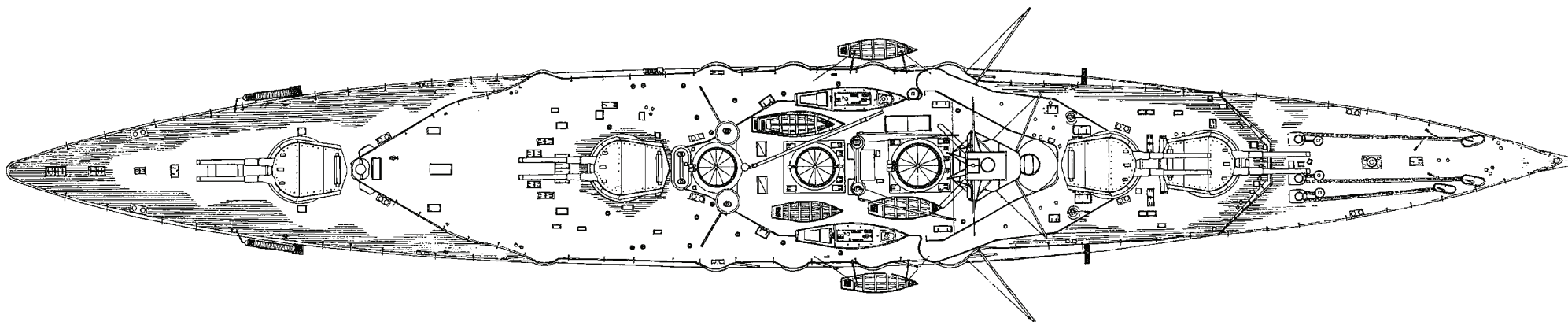
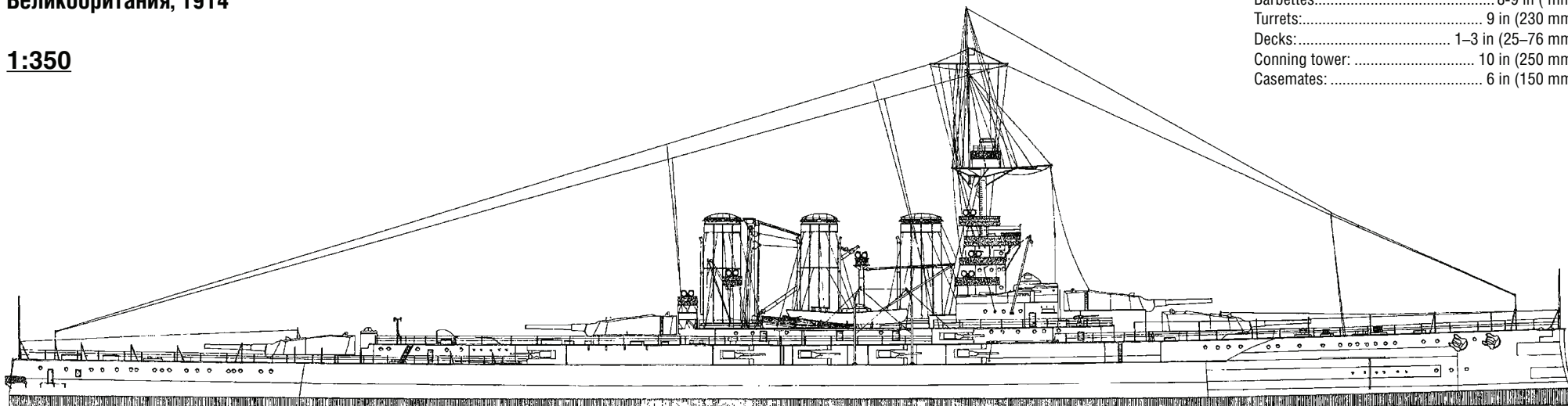
1:350

Displacement:
 28,500 long tons (29,000 t) at load
 35,000 long tons (36,000 t) at deep load
Length:..... 660 ft (201,2 m)
Beam:..... 90 ft 6 in (27.6 m)
Draught:..... 32 ft 5 in (9.9 m)
Installed power: 85,000 shp (63,000 kW)

Propulsion:
Four-shafts, 2 Steam turbine sets,
39 boilers
Speed:.....28 knots (52 km/h; 32 mph)
Range: 6,690 nautical miles (12,390 km; 7,700 mi)
 at 10 knots (19 km/h; 12 mph)
Complement: 1,112-1,459

Armament:
 4 x 2 – 13,5-inch (343 mm) Mk V guns
 12 x 1 – BL 6-inch (152 mm) Mark VII guns
 2 x QF 3-inch (76 mm) anti-aircraft guns
 4 x QF 3-pounder (47-mm) guns
 4 x 1 – submerged 21-inch (530) torpedo tubes

Armour:
 Belt: 3–9 inches (76–230 mm)
 Torpedo bulkheads:..... 4 in (100 mm)
 Barbettes:..... 8-9 in (mm)
 Turrets:..... 9 in (230 mm)
 Decks:..... 1–3 in (25–76 mm)
 Conning tower: 10 in (250 mm)
 Casemates: 6 in (150 mm)



Строился в Клайдбэнке. Вступил в строй 6 ноября 1914 года после сокращённых испытаний. Входил в состав 1-й эскадры линейных крейсеров. В бою у Доггер-банки получил ряд

попаданий тяжёлыми снарядами, потери составили 12 человек убитыми, одно орудие ГК вышло из строя. В свою очередь выпустил по противнику 255 343-мм снарядов, но ни разу не по-

пал в цель. В Ютландском сражении получил 21 попадание, потери – 24 убитых и 37 раненых, но крейсер в целом сохранил боеспособность. В 1924–1929 годах был учебно-

артиллерийским кораблём. В 1929 году вновь вошёл в состав эскадры линейных крейсеров на время ремонта «Худа». Был выведен из состава флота 30 марта 1931 года, в феврале 1932 года

списан и в марте 1932 года продан на слом.

3534 For more info on Combrig kits see: www.combrig-models.com www.steelnavy.com www.modelwarships.com



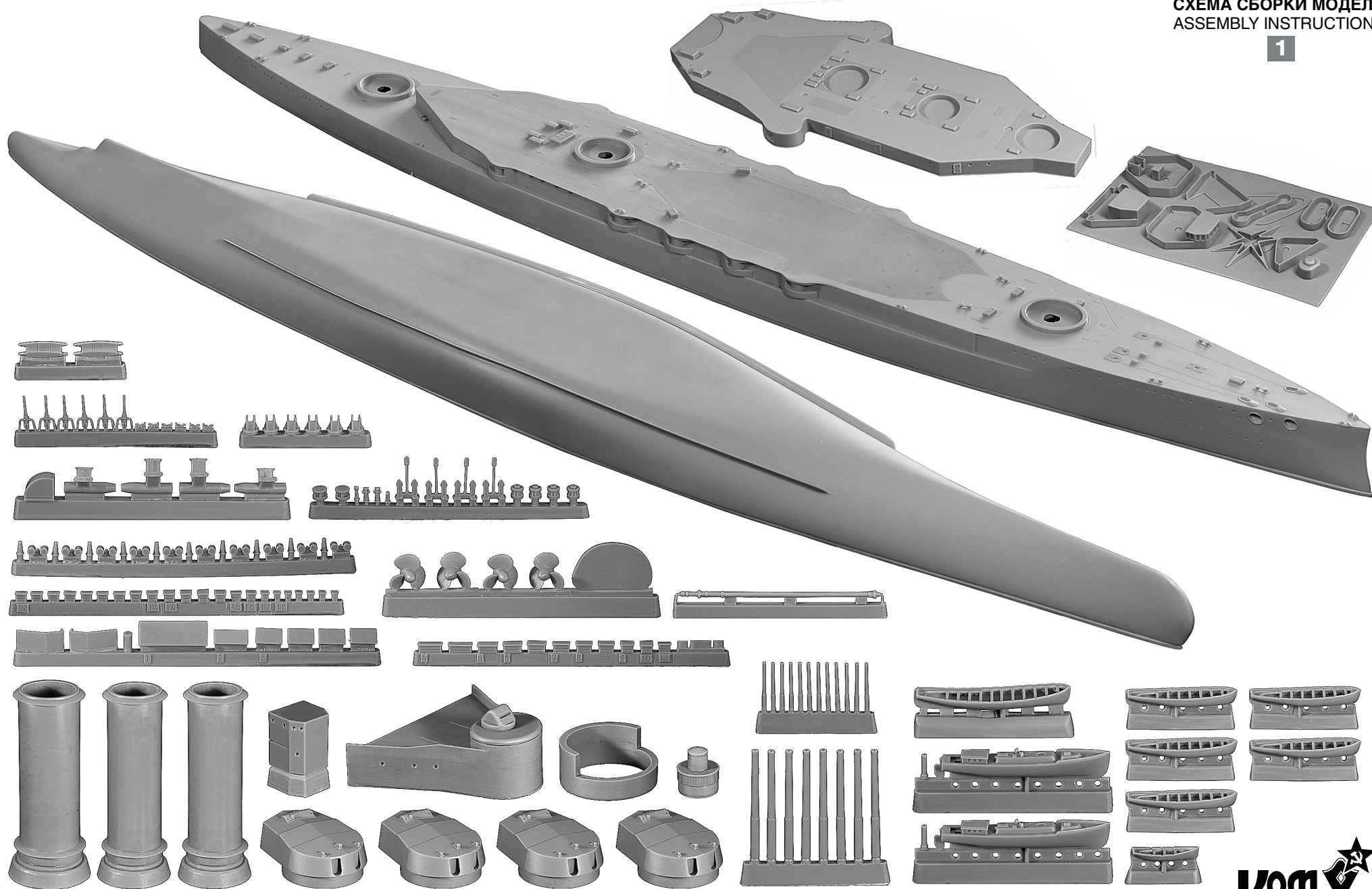
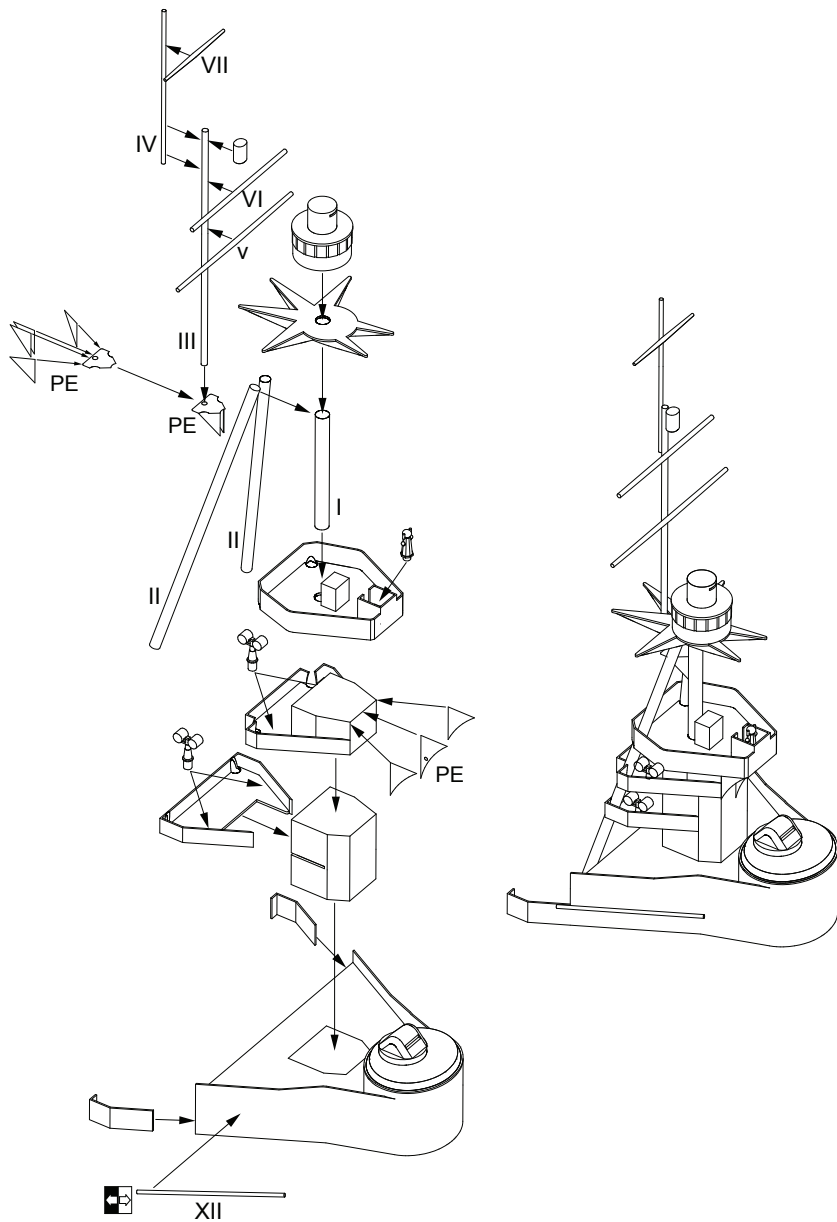


СХЕМА СБОРКИ МОДЕЛИ
ASSEMBLY INSTRUCTIONS

2



Masts & yardarms

self made parts

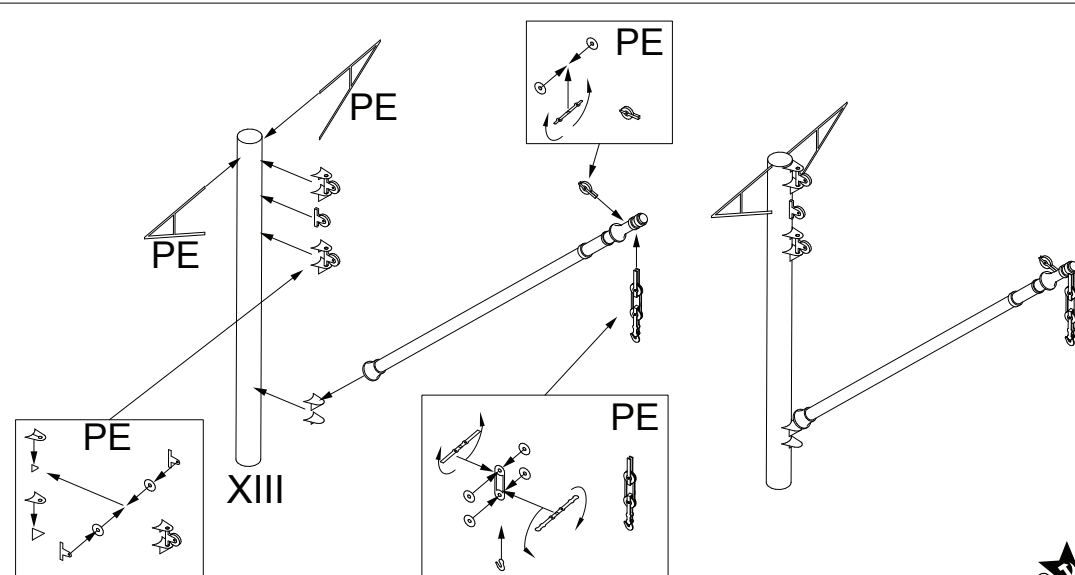
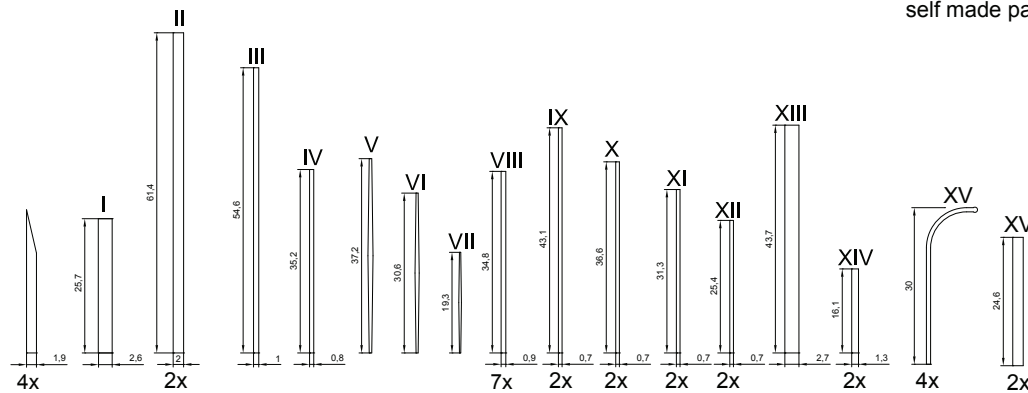
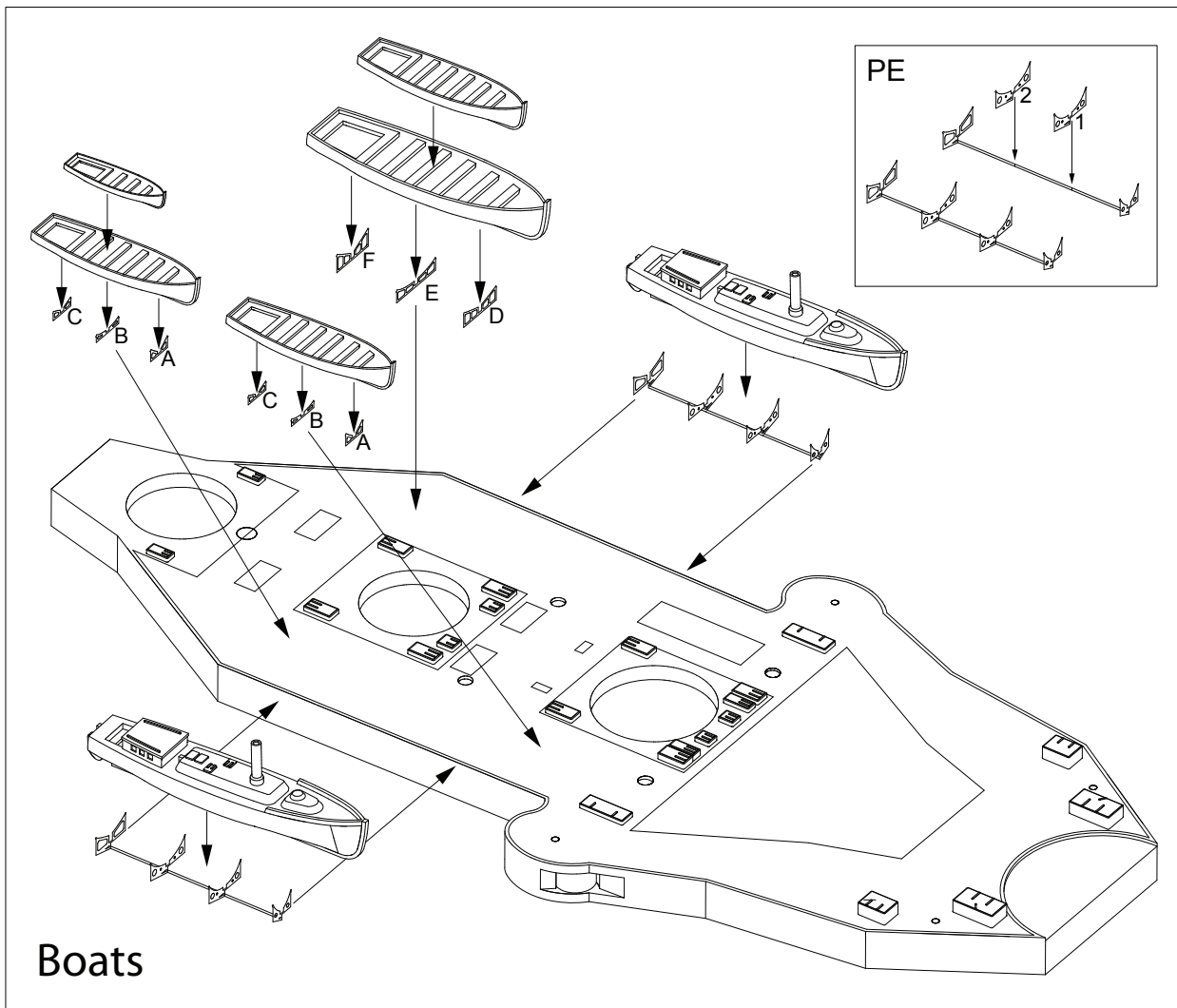
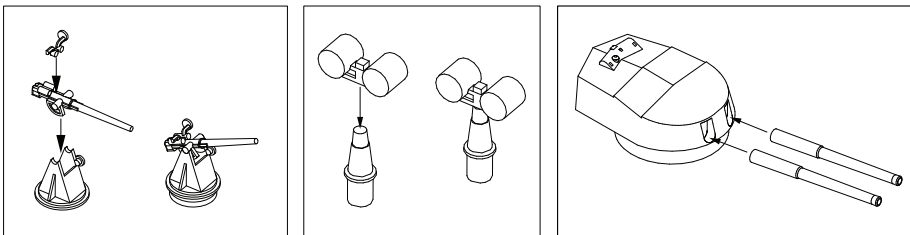


СХЕМА СБОРКИ МОДЕЛИ
ASSEMBLY INSTRUCTIONS

3



Boats

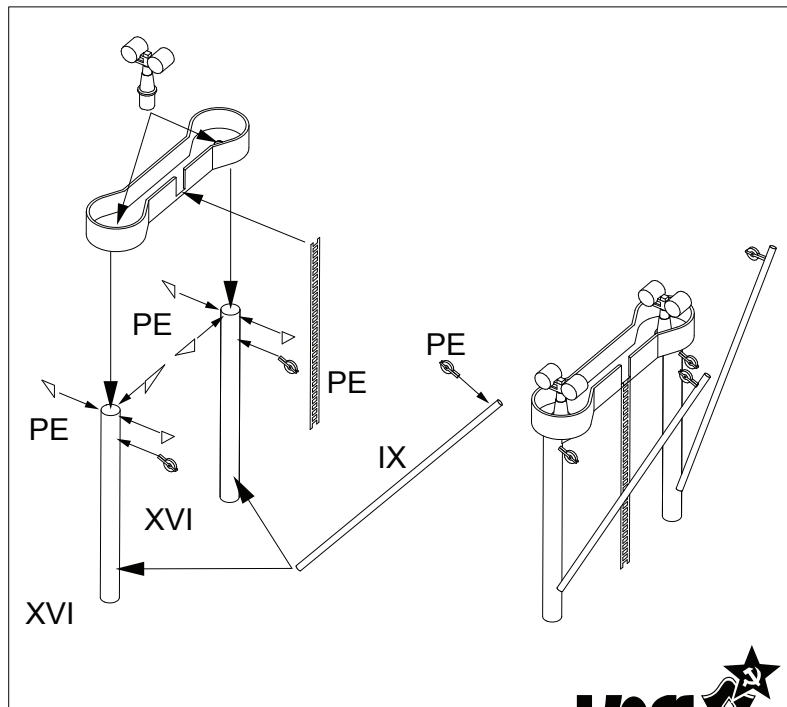
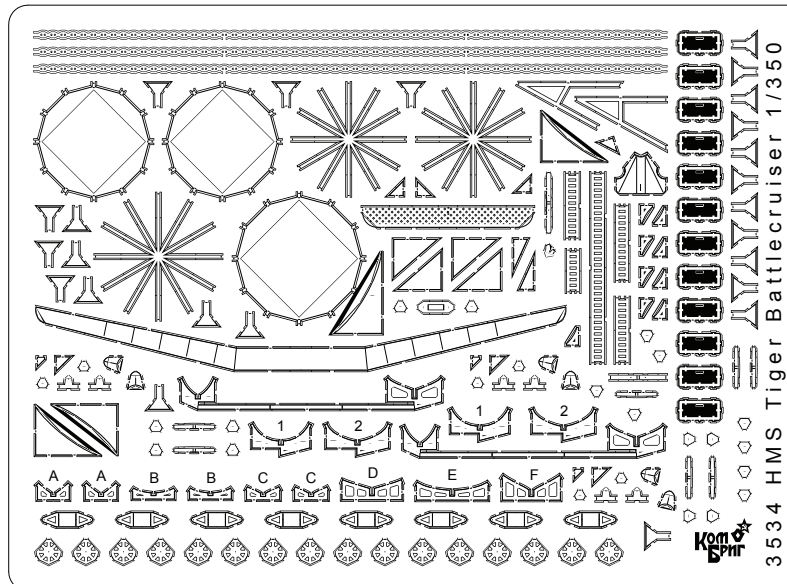


СХЕМА СБОРКИ МОДЕЛИ
ASSEMBLY INSTRUCTIONS

4

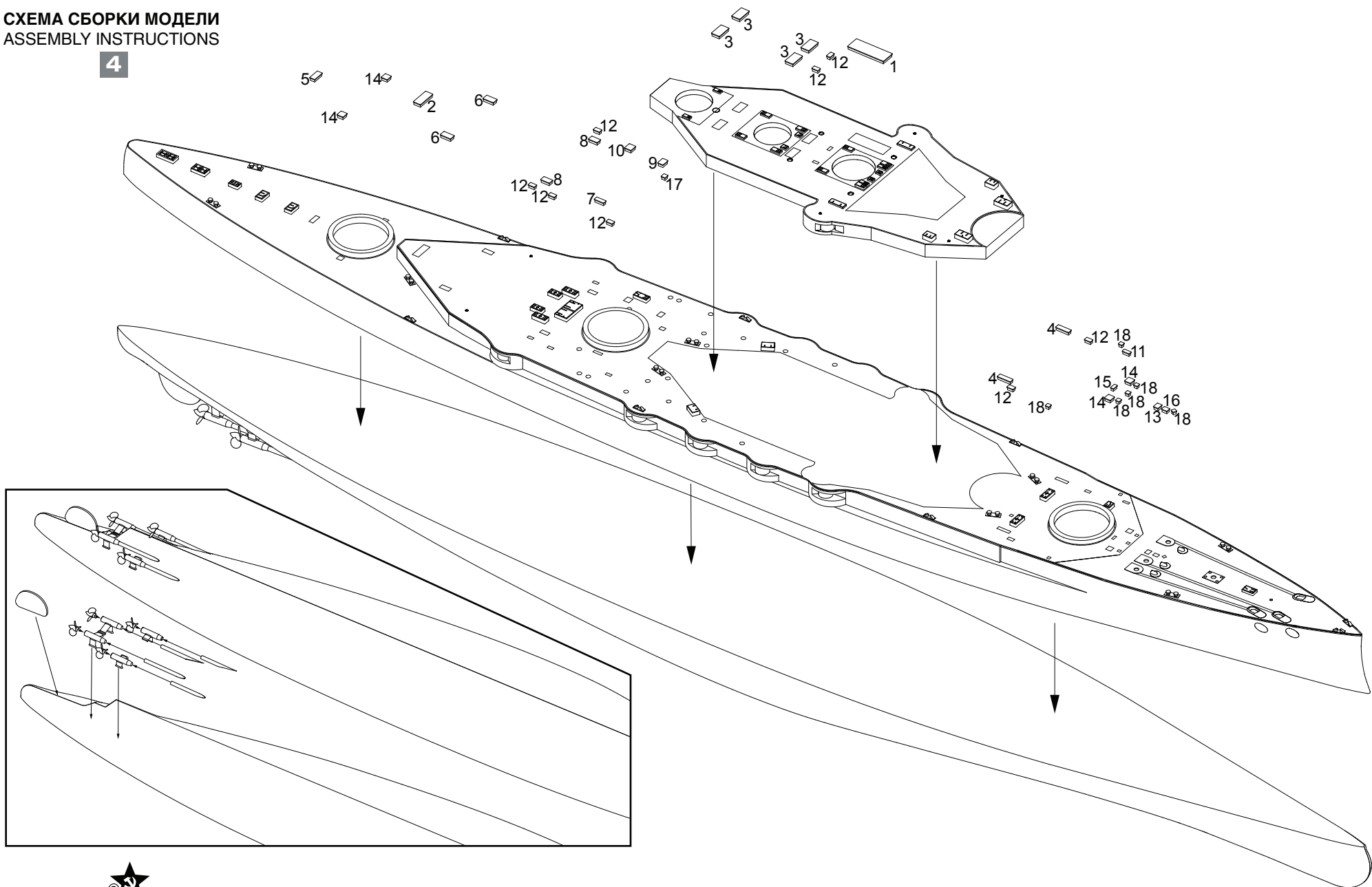


СХЕМА СБОРКИ МОДЕЛИ
ASSEMBLY INSTRUCTIONS

5

