

**HMS "INDEFATIGABLE"**  
**Battlecruiser, 1911**

# INDEFATIGABLE

Линейный крейсер "ИНДЕФАТИГЕЙБЛ",  
 Великобритания, 1911

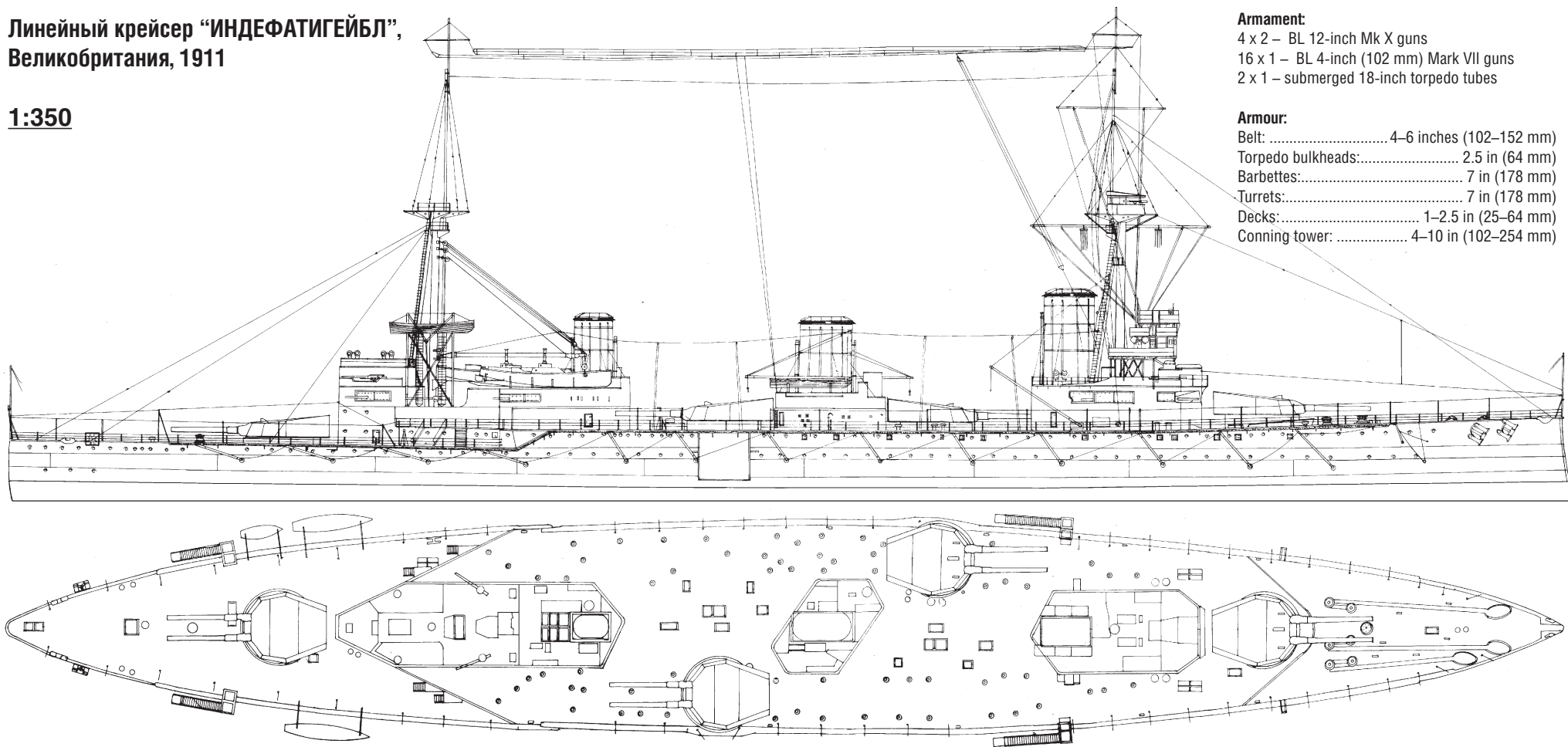
**1:350**

**Displacement:**  
 ..... 18,500 long tons (18,800 t) at load  
 ..... 22,130 long tons (22,490 t) at deep load  
 Length:..... 590 ft (179,8 m)  
 Beam:..... 80 ft (24.4 m)  
 Draught:..... 27 ft (8.2 m)  
 Installed power: ..... 44,000 shp (33,000 kW)

**Propulsion:**  
 Four-shafts, 2 Parsons direct-drive steam turbines,  
 ..... 31 Babcock & Wilcox boilers  
 Speed:..... 25 knots (46 km/h; 29 mph)  
 Range: 6,690 nautical miles (12,390 km; 7,700 mi)  
 at 10 knots (19 km/h; 12 mph)  
 Complement: ..... 800

**Armament:**  
 4 x 2 – BL 12-inch Mk X guns  
 16 x 1 – BL 4-inch (102 mm) Mark VII guns  
 2 x 1 – submerged 18-inch torpedo tubes

**Armour:**  
 Belt: ..... 4–6 inches (102–152 mm)  
 Torpedo bulkheads:..... 2.5 in (64 mm)  
 Barbettes:..... 7 in (178 mm)  
 Turrets:..... 7 in (178 mm)  
 Decks:..... 1–2.5 in (25–64 mm)  
 Conning tower: ..... 4–10 in (102–254 mm)



Тип «Индефатигабл» — серия британских линейных крейсеров. Вторая серия линейных крейсеров Великобритании, тип «Индефатигабл» был спроектирован для кораблестроительной программы 1908 года и представлял собой дальнейшее развитие линейных крейсеров типа «Инвин-

сибл», отличаясь от них удлинённым корпусом и оптимизированным расположением башен главного калибра. Всего в 1909–1913 годах были построены три корабля этого типа. Два из них строились на деньги Австралии и Новой Зеландии, предназначаясь для их флотов, но последний был по за-

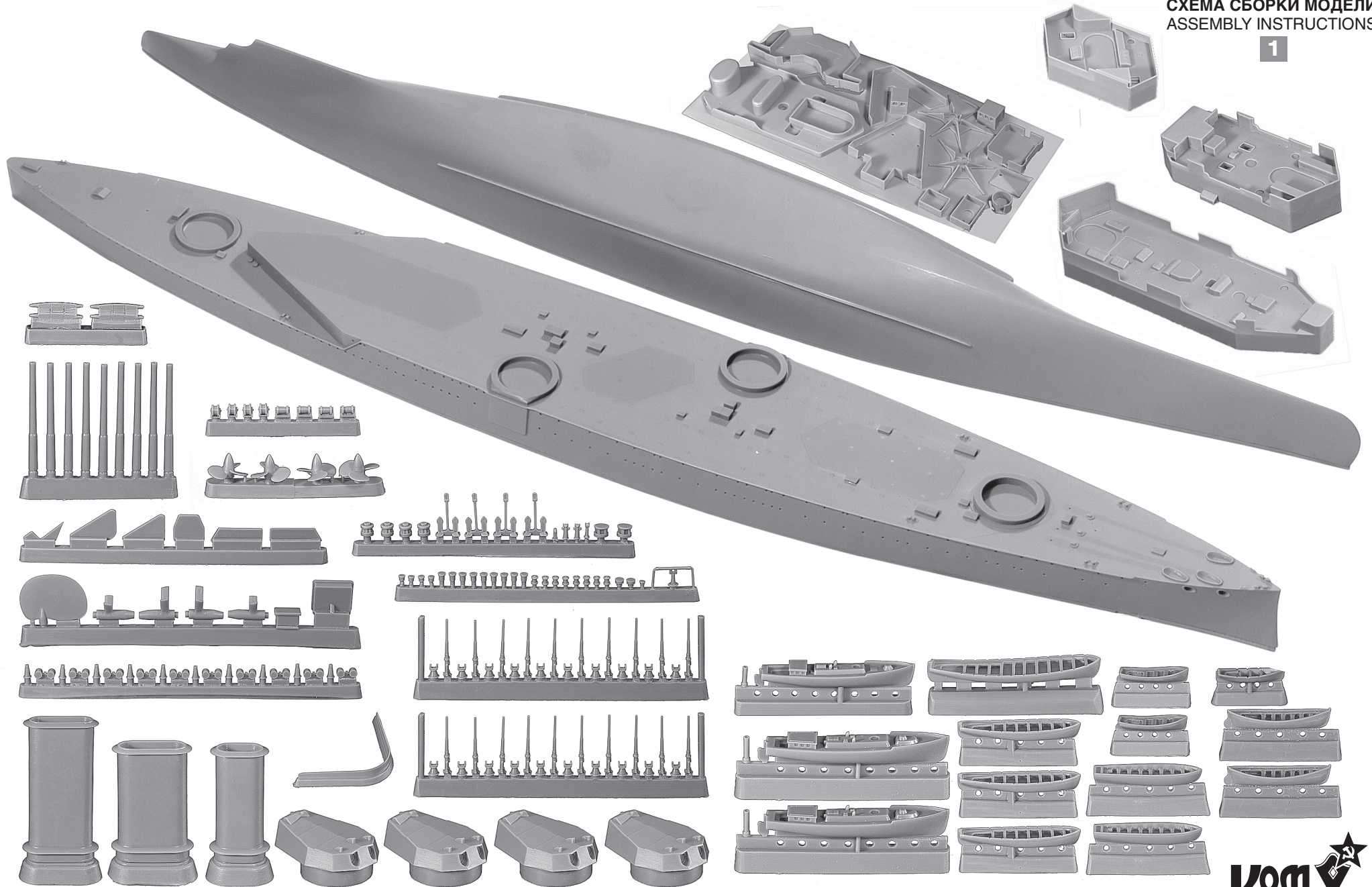
вершению передан КВМС Великобритании и лишь «Австралия» вошла в состав КВМС Австралии, став единственным капитальным кораблём в их истории.

В 1916 году крейсер «Индефатигабл» принял участие в

Ютландском сражении, при этом был потоплен.

СХЕМА СБОРКИ МОДЕЛИ  
ASSEMBLY INSTRUCTIONS

1

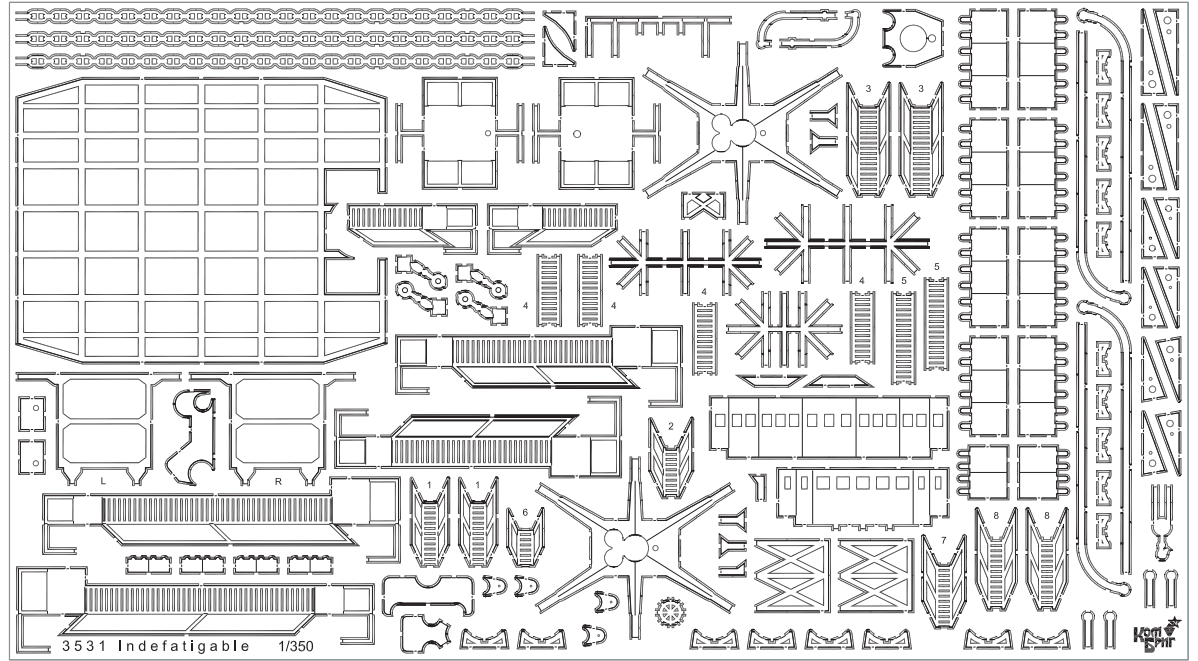
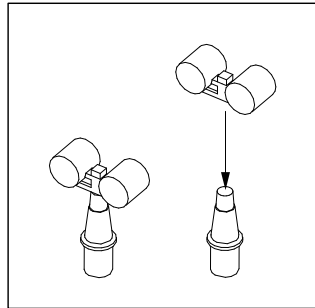
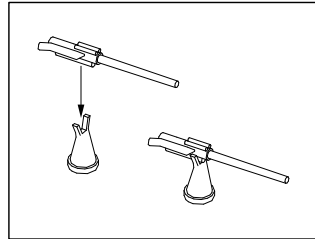
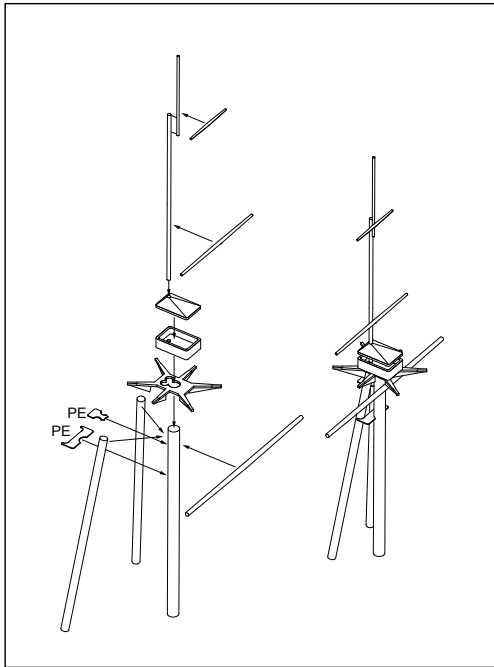


3531 For more info on Combrig kits see: [www.combrig-models.com](http://www.combrig-models.com) [www.steelnavy.com](http://www.steelnavy.com) [www.modelwarships.com](http://www.modelwarships.com)



СХЕМА СБОРКИ МОДЕЛИ  
ASSEMBLY INSTRUCTIONS

2



masts & yardarms  
self made parts

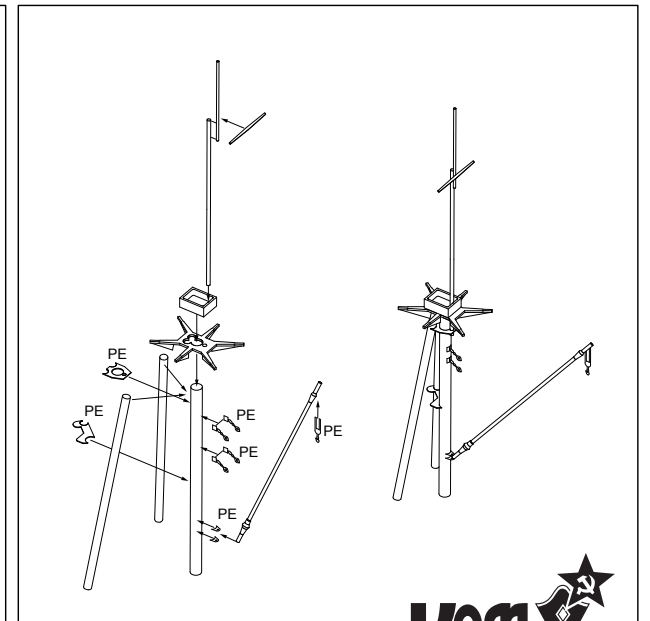
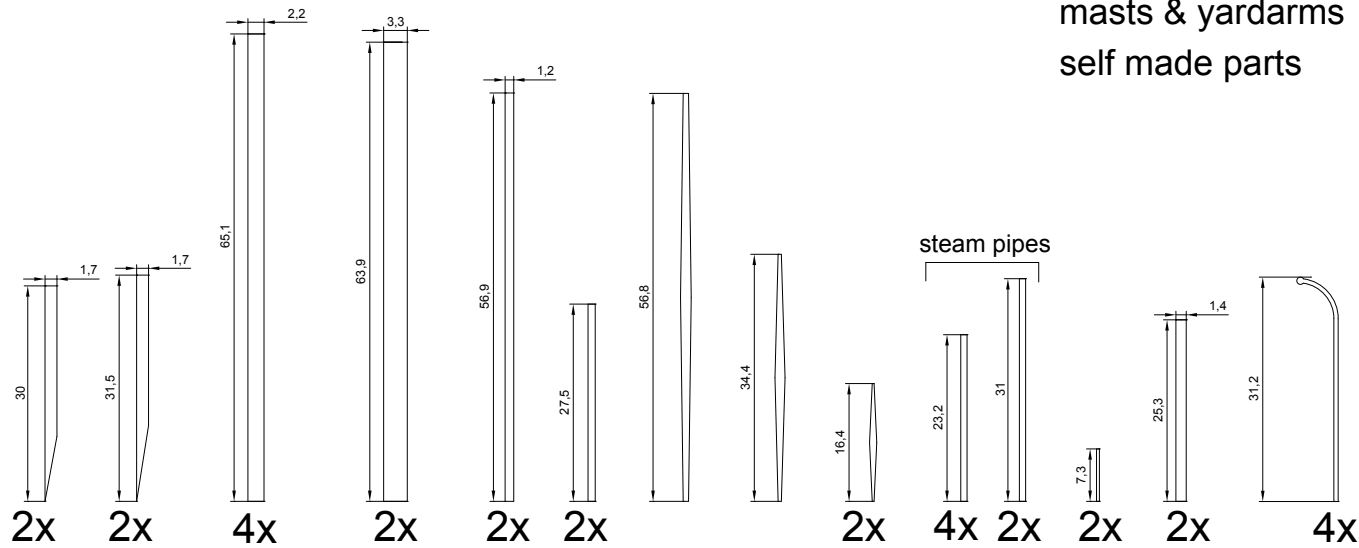




СХЕМА СБОРКИ МОДЕЛИ  
ASSEMBLY INSTRUCTIONS

3

