

Морской тральщик «Владимир Гуманенко».

Проект 12660 «Рубин».

Второй в серии кораблей 4-го поколения. По классификации НАТО «Balcom - 7/ Gorya». Проект разработан Западным ПКБ. Предназначен для обеспечения деятельности сил флота в удаленных районах моря и океана. Оснащен подводным комплексом уничтожения мин «Гюрза», самоходным искателем - уничтожителем мин «Кетмень» и искателем уничтожителем мин «Палтус». Полностью превосходит американские МТЩ «Авенджер». Строительство серии не состоялось. Строился на Средне - Невском заводе. Сдан флоту 9 января 1994 г. Переведен на Северный флот в 1998 г.

Окраска: борт, надстройки, вооружение, РЛС, спасательные плоты, палубное оборудование, люки, грибки вентиляции, волнорезы - *шаровый*, верхняя палуба и палуба надстройки - *железный сурик*, кожух блока стволов АК — **630**, дельные вещи и швартовые устройства, якоря - *чёрный*, ватерлиния — *белый*. В носовой части *красные* звёзды с *белой* обводкой. Подводная часть корпуса - *тёмно-красный*. Бортовой № 762 *белый*.

Тактико-технические элементы: Водоизмещение: стандартное - 1070 т, полное - 1228 т.

Размерения: длина: наибольшая - 67,8 м, по ватерлинии - 60 м;

ширина: наибольшая 11м;

осадка: стандартного водоизмещения 3,2 м, полного водоизмещения 4,5 м.

Механизмы: дизельная установка, мощность 6000 лс.

Скорость хода: полная 18 уз.

Дальность плавания: 1500 миль на 12 узлах.

Автономность 15 суток.

Вооружение: 1-76 мм АУ АК-176, 1x6 30 мм АК - 630 ПКУМ «Гюрза» 2x4 400 мм ПУ, СИУ «Кетмень», ИУ «Палтус».

Тралы: КТК - 1, ТЭМ - 3 М, АТ - 3, ШЗ - 3.

Радиоэлектронное вооружение: РЛС: «Вымпел», «Вайгач - У», ГАК «Кабарга - А 3», РЭБ: ПК-16, комплекс связи «Буран-6».

Экипаж: 70 чел.

Sweep vessel "Vladimir Gumanenko

Project 12660 "Rubin"

a) The second ship in the fourth series. NATO classifies her as: "Balcom 7/ Gorya".

The project was developed by the West Design Office. The ship is designed for conducting Navy actions in remote sea and ocean regions. She is equipped with "Giurza" underwater mine-destroying complex, "Ketmen" self-propelled mine locating and destroying system and "Paltus" mine locating and destroying system.

The ship surpasses American "Avenger" by far. The series was not built. The ship was built at Sredne-Nevisky shipyard and attached to the Navy on 9 January 1994, It was moved to the North Fleet in 1998.

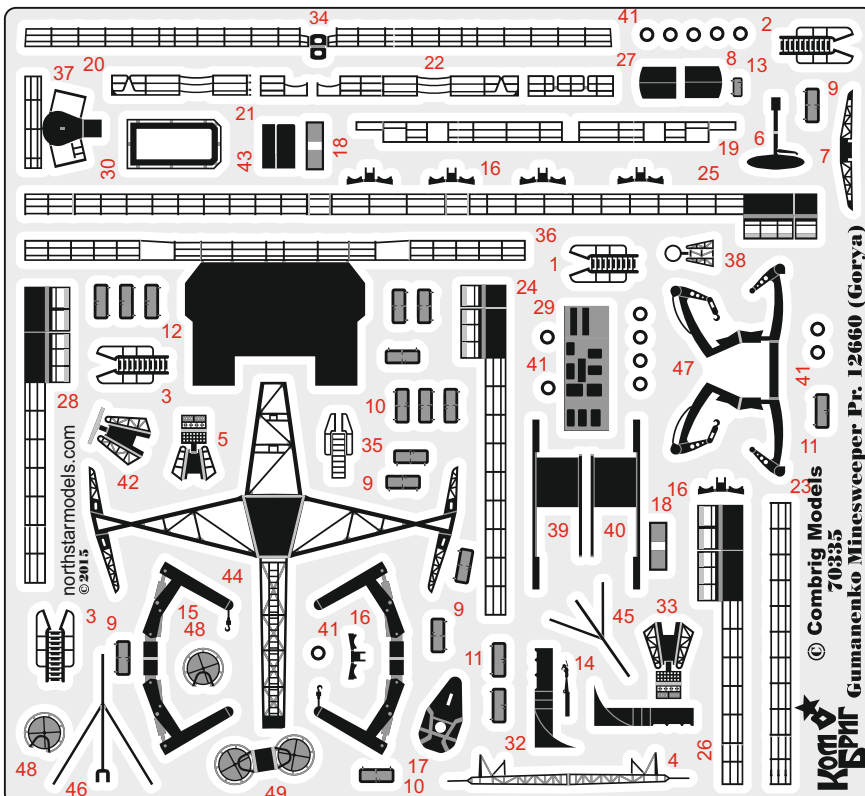
b) Sides, deck erections, radars, armament, life rafts, deck equipment, hatches, ventilation columns and breakwaters are painted *grey*

The weather deck and the topside are painted *red lead*, the AK-630 barrel block shield, mooring appliances and anchors are painted *black*.

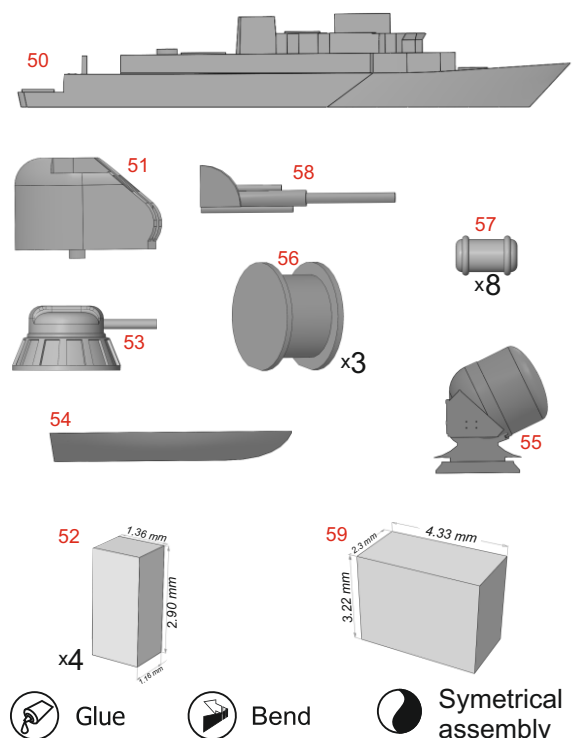
The draught line is *white*. The stars at the fore are painted *red and edged white*. The underwater part of the body is painted *oxblood*.

Nurpber 762 on her side is *white*.

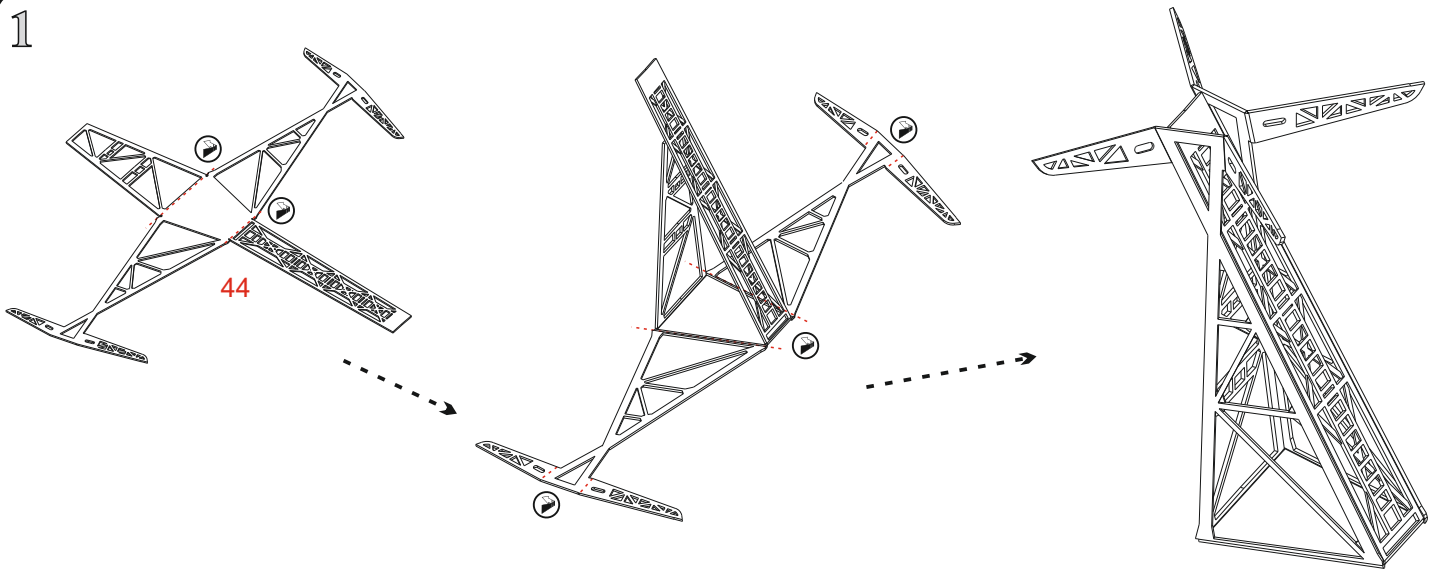
Photoetched parts



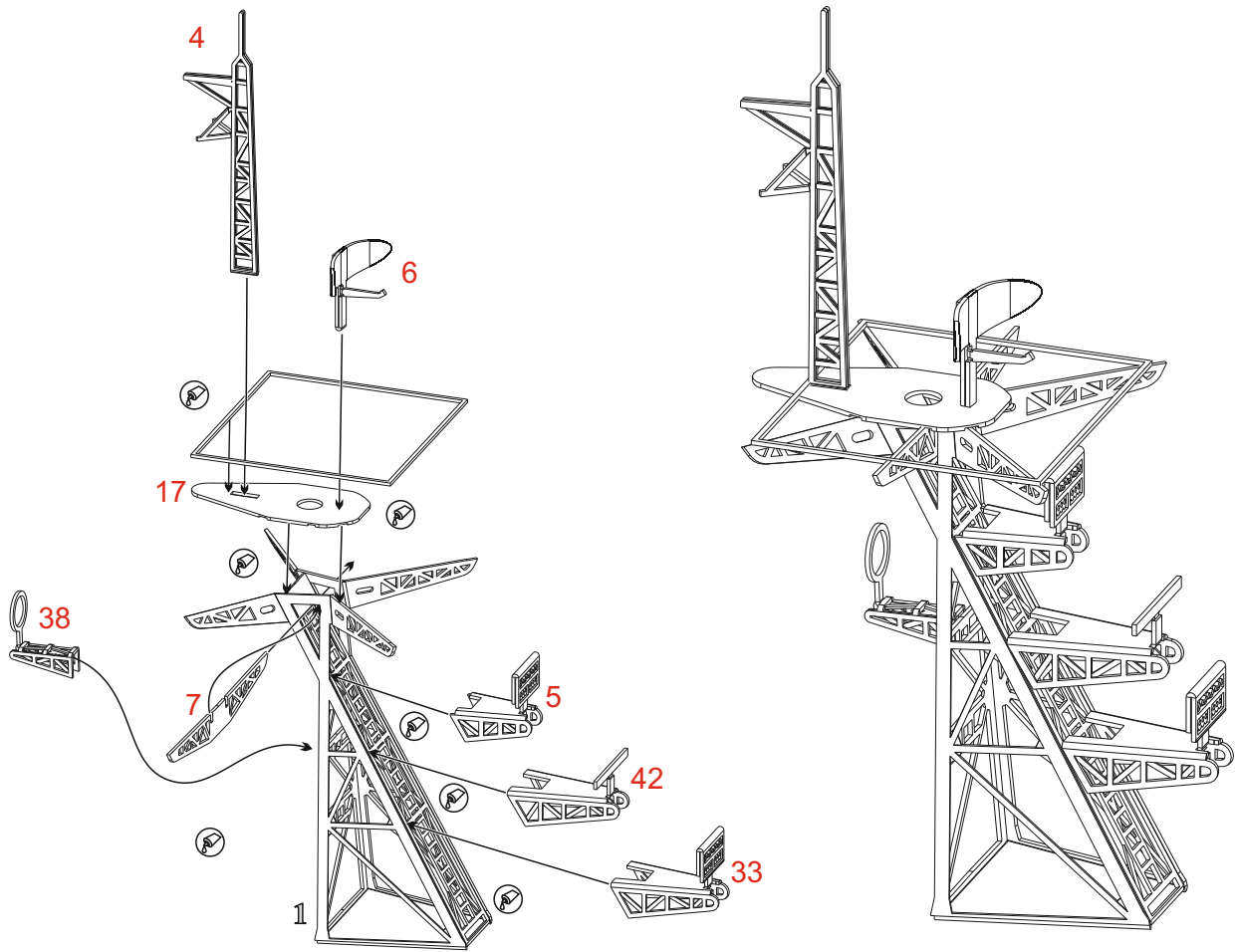
Resin parts



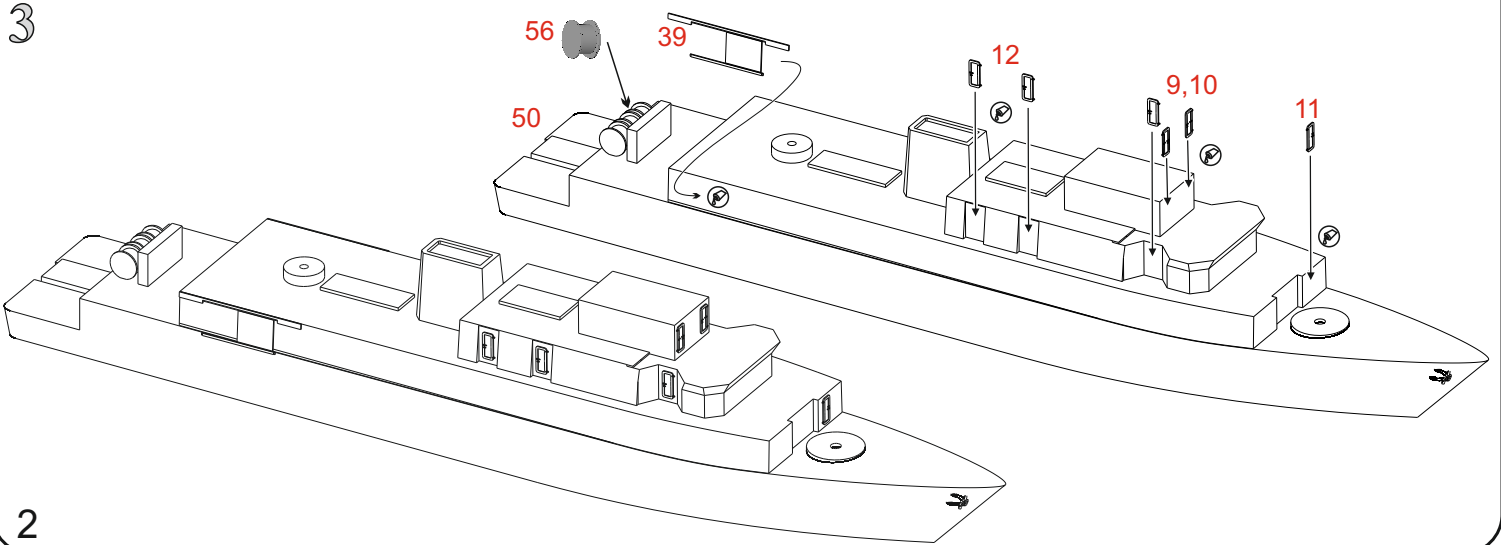
1



2

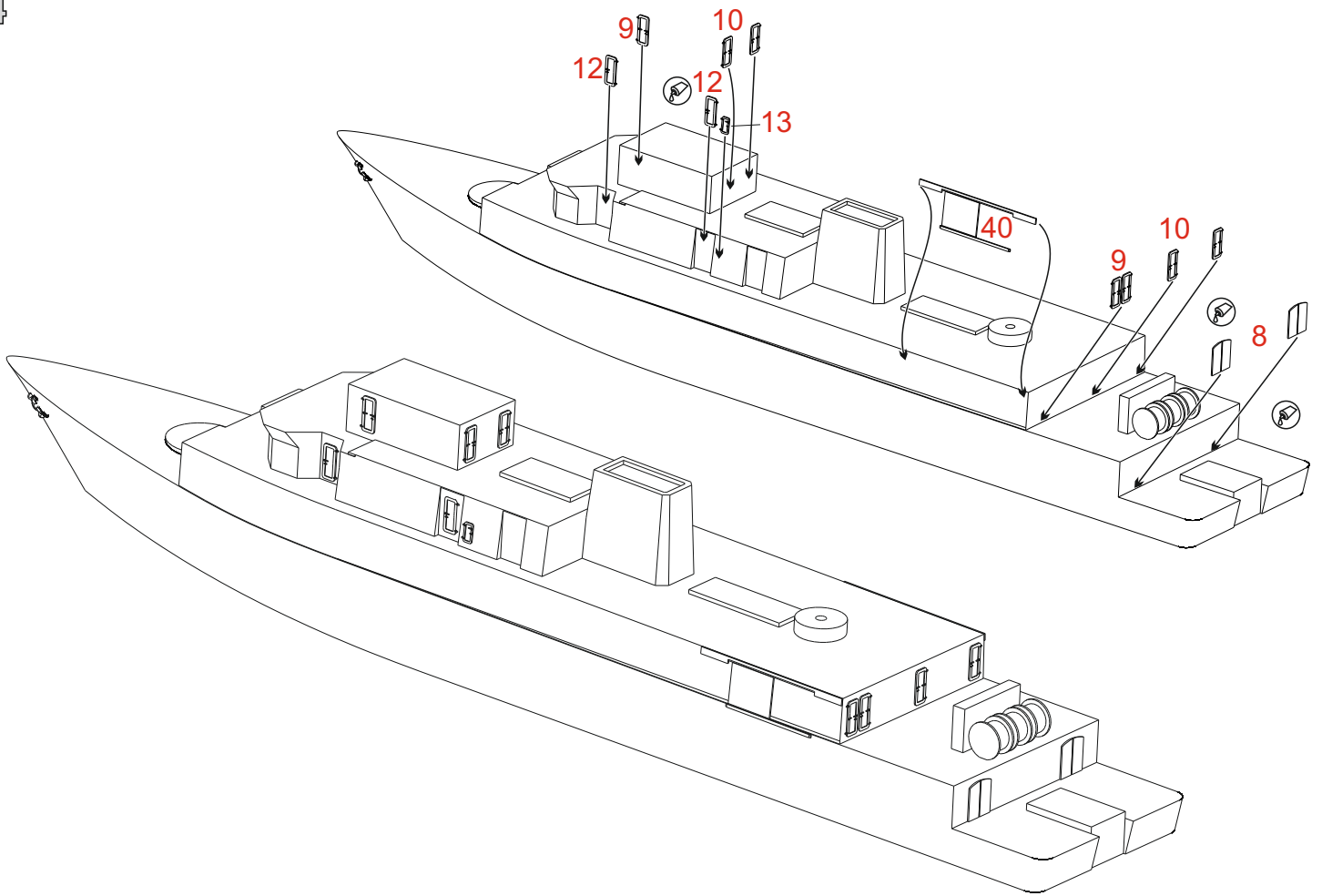


3

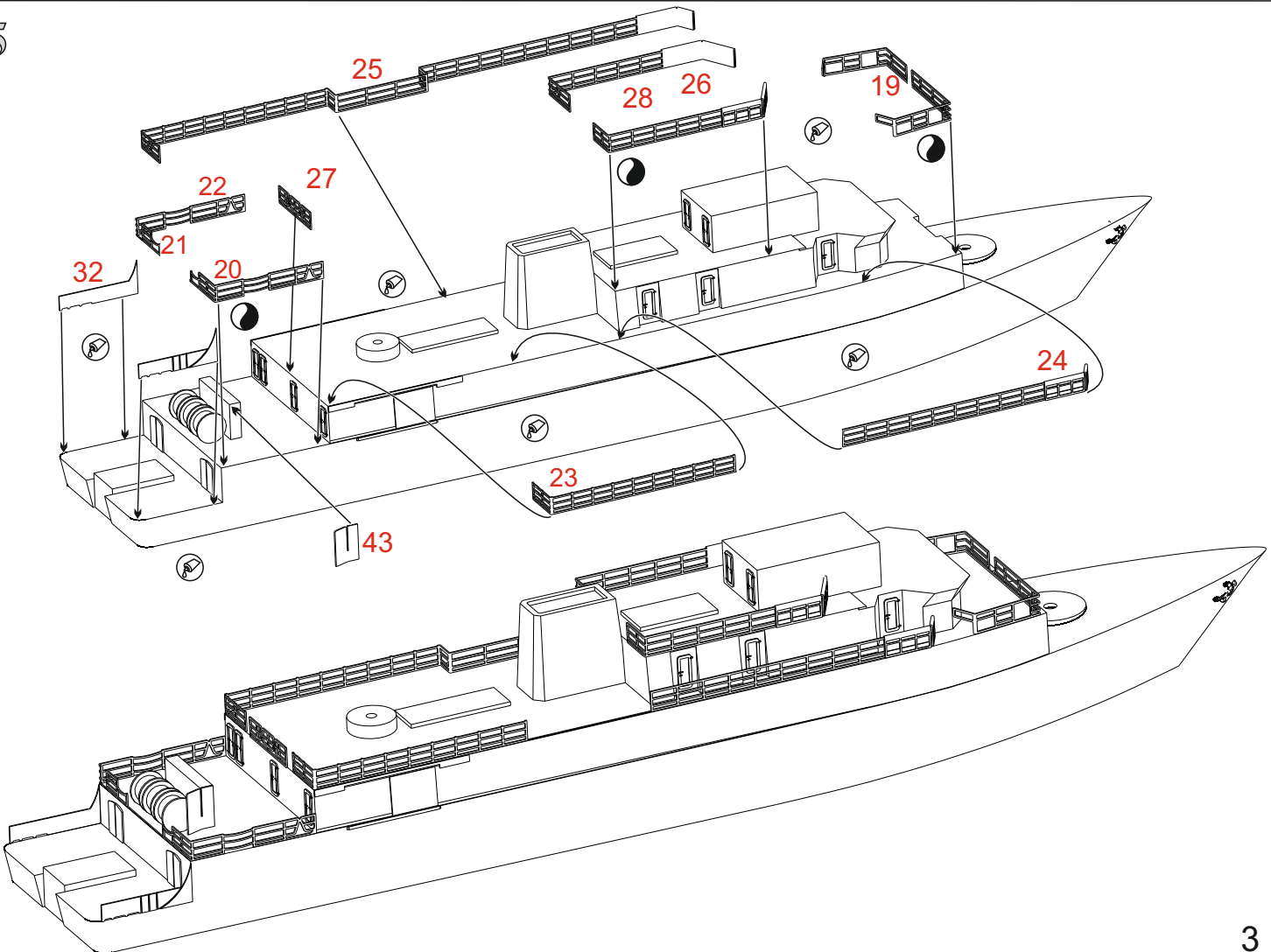


2

4

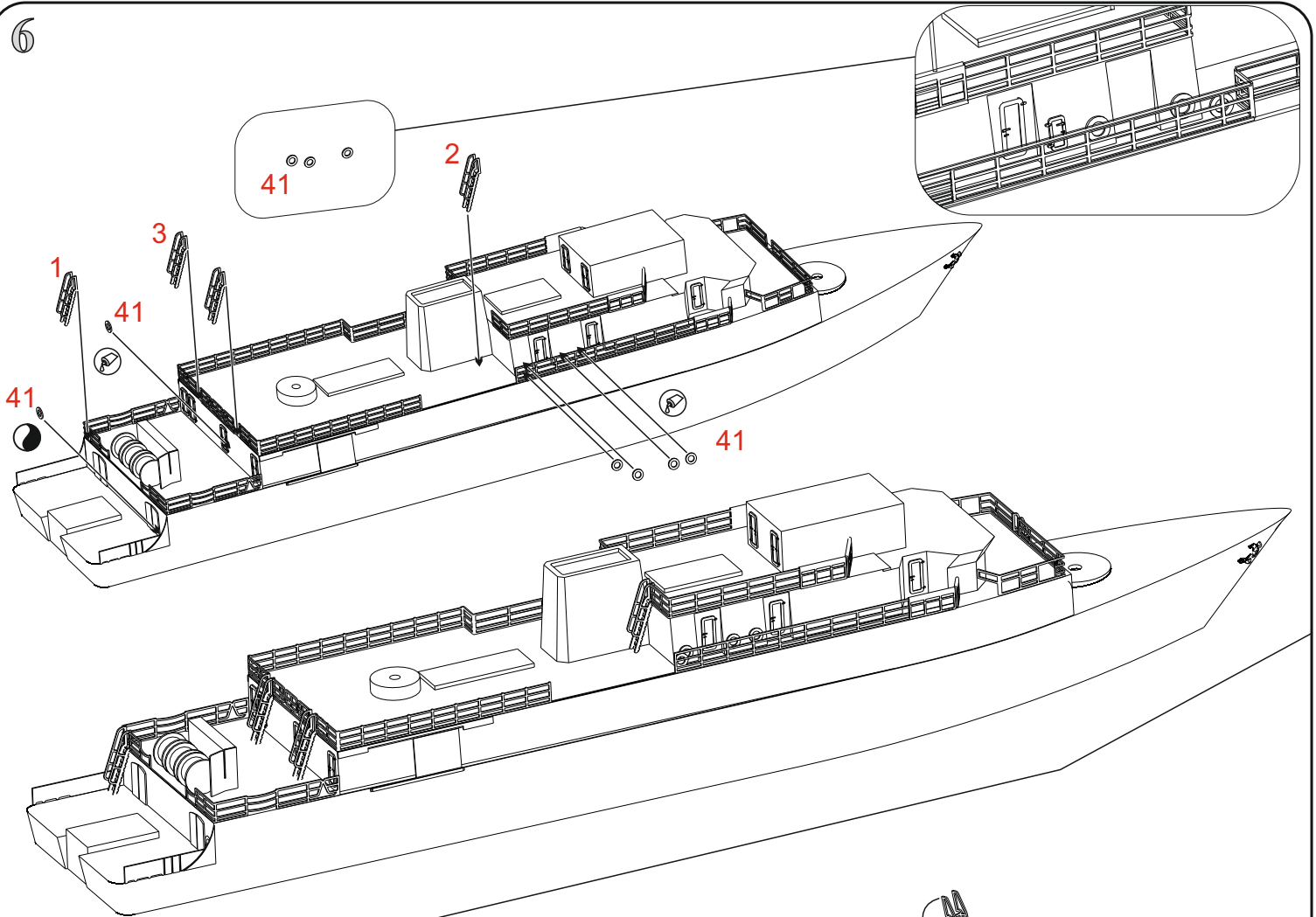


5

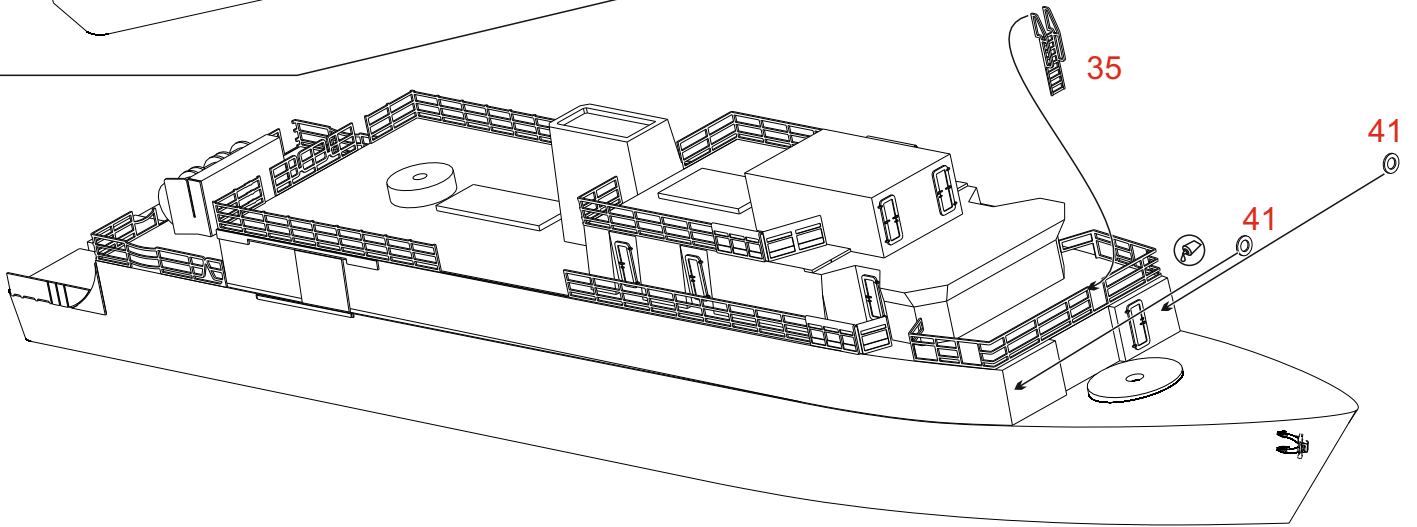


3

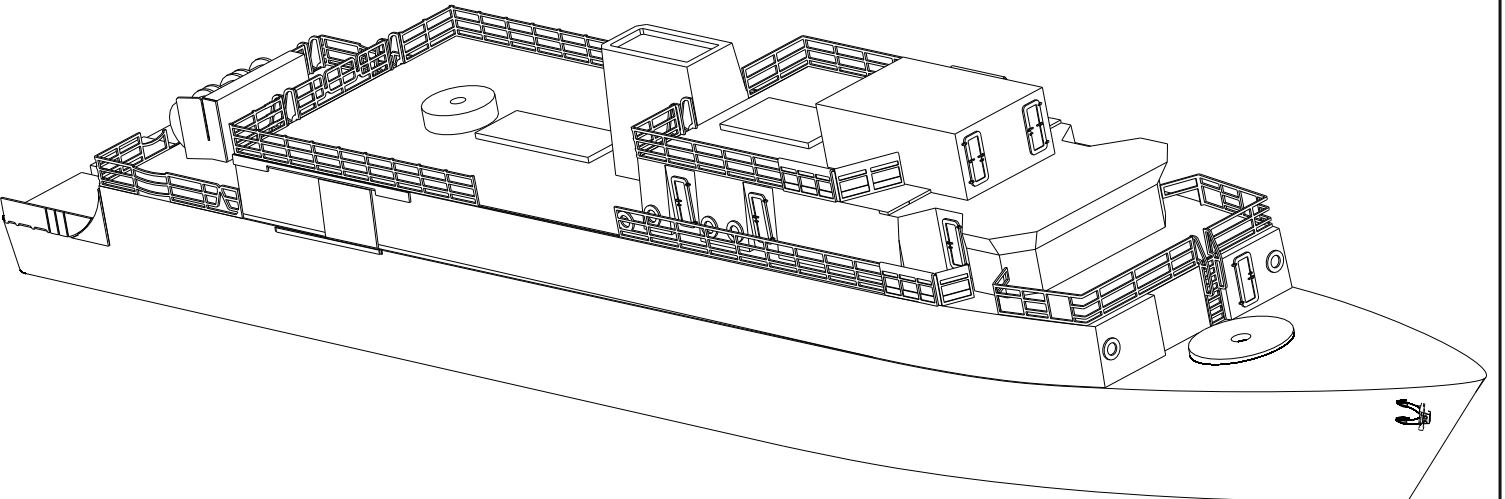
6

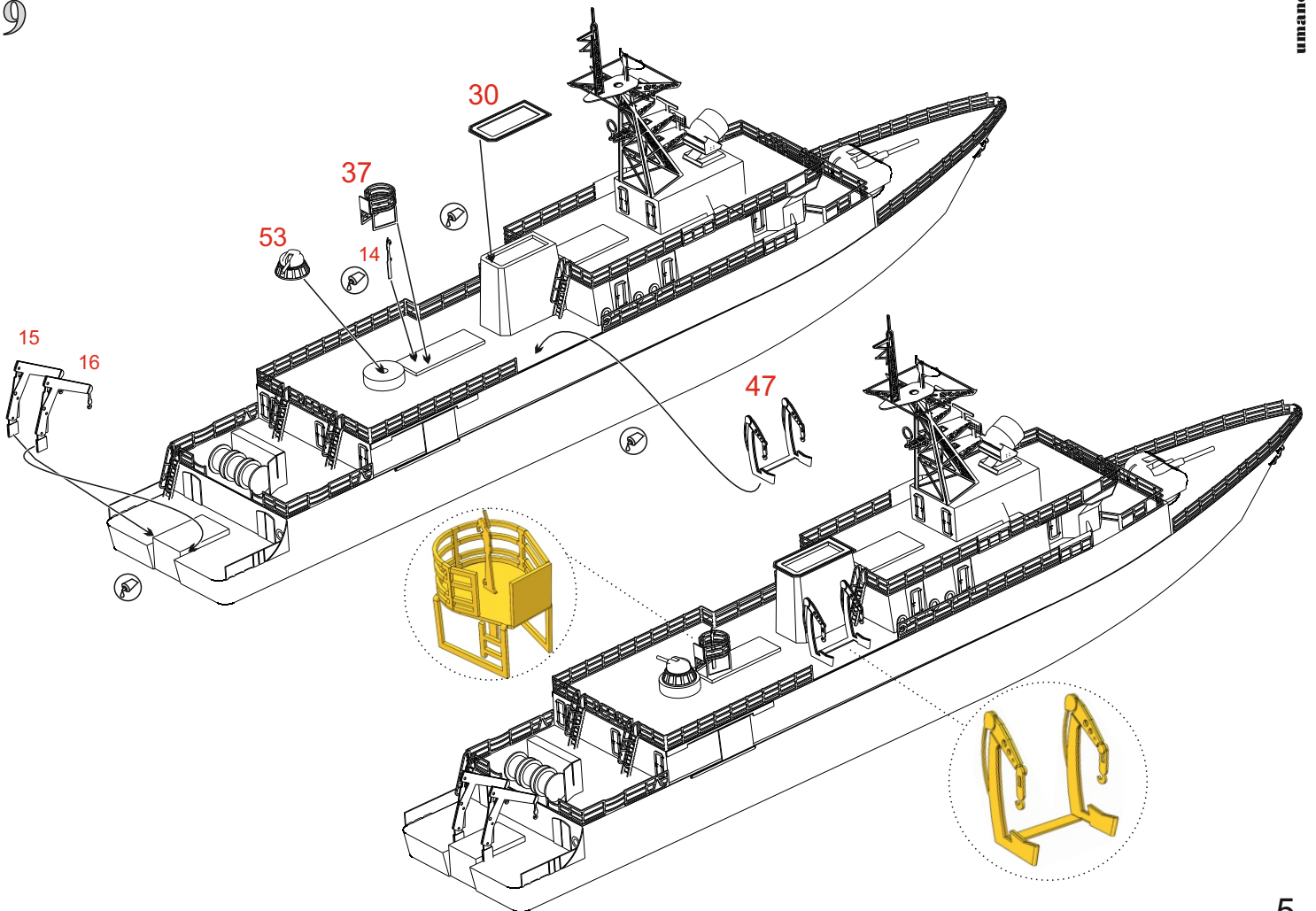
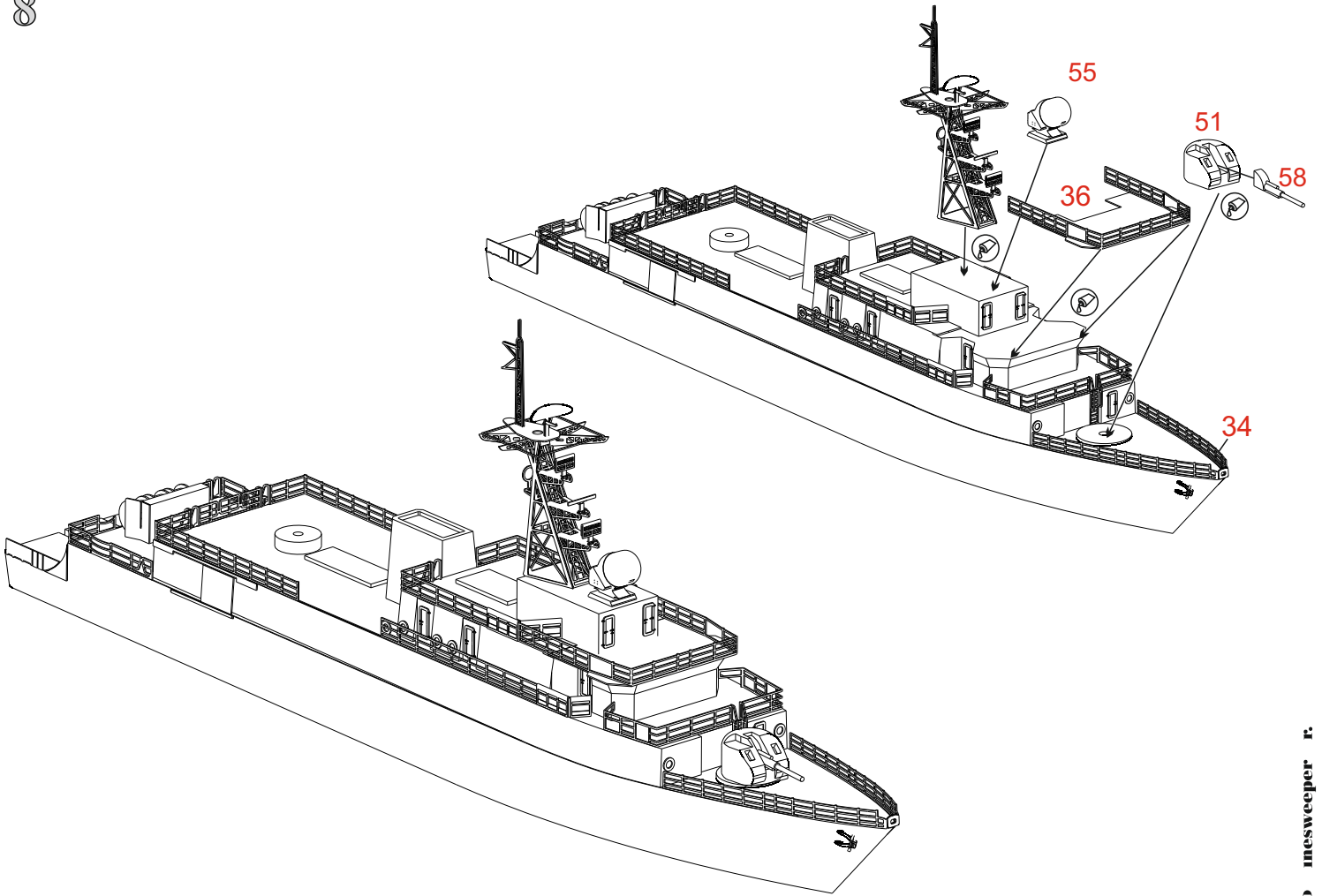


7

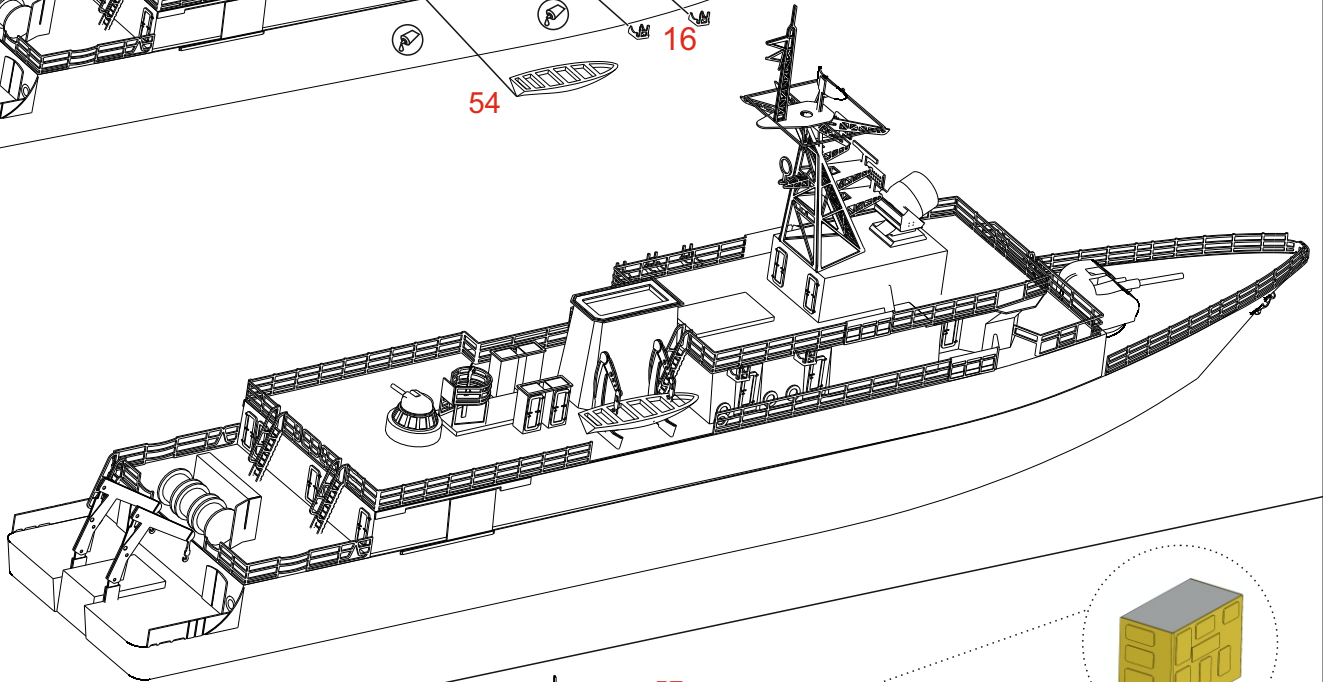
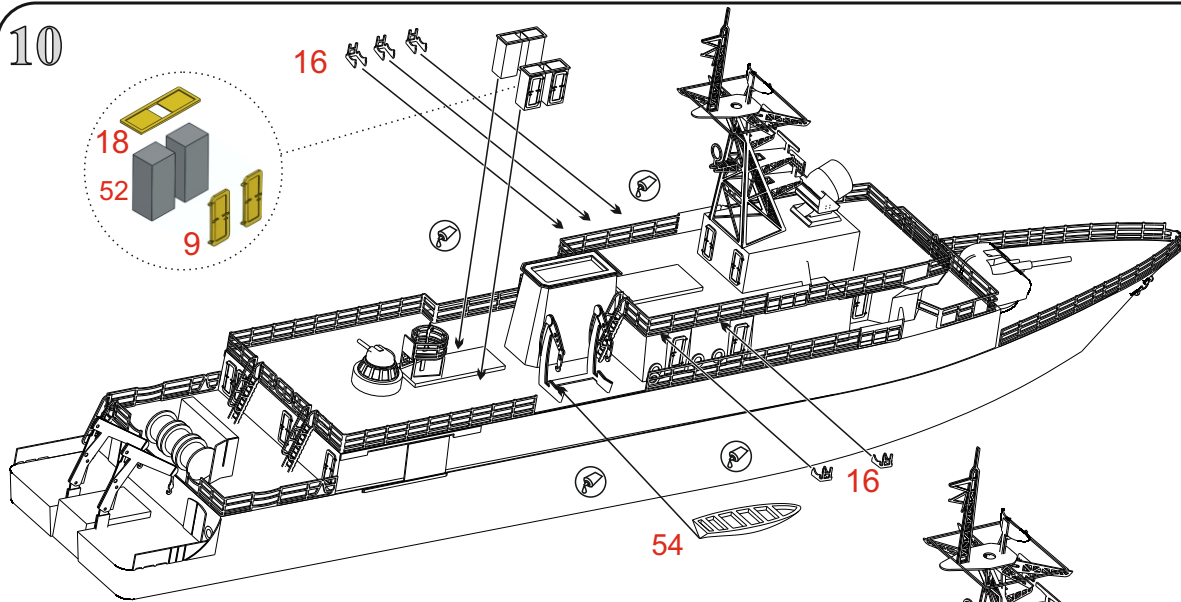


4





10



11

